

Umhänge-Deckenlifter

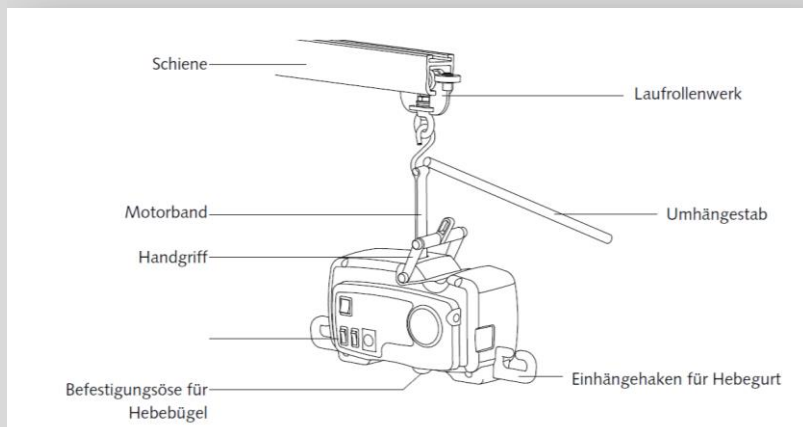
Der Umhänge-Deckenlifter ist eine flexible Lösung zum Heben in Räumen, die nicht untereinander mit einem durchgängigen Schienensystem verbunden sind. Mit Leichtigkeit überall einsetzbar!

- ❖ Kompakt und leicht, hebt dennoch bis zu 182 kg
- ❖ In mehreren Schienensystemen einsetzbar
- ❖ Einfach zu transportieren und zu verstauen
- ❖ Integrierte Einhängevorrichtung - mit Hebetuch oder Hebebügel nutzbar
- ❖ Vom Boden aus leicht ein- und auszuhaken

Technische Daten

Umhänge-Deckenlifter

Gewicht	8 kg
Zulässige Hubbelastung	182 kg
Länge	50 cm
Breite	20 cm
Höhe	20 cm
Batterien	3 x 8 V
Leistung Batterien	3,2 Ah
Notabsenkung	elektrisch
Schienensystem	Aluminium, weiss lackiert



Kontakt

SKS Rehab AG

Im Wyden
CH-8762 Schwanden

T: +41 55 647 35 85

F: +41 55 647 35 86

sks@sks-rehab.ch

www.sks-rehab.ch



SKS Rehab AG

Die Firma SKS Rehab AG ist seit Jahrzehnten in der Entwicklung und Herstellung von Mobilitätshilfsmitteln für handicapierte Personen tätig. Die innovativen und qualitativ hochstehenden Produkte decken im Elektrorollstuhl-Bereich weitgehend die Mobilitätsbedürfnisse ab. Sie zeichnen sich durch Ihre weltweit einzigartige Kompaktheit und die modulare Bauweise aus.

Die Produkte stammen aus eigener Entwicklung und Produktion im Herzen der Schweiz. Unsere Stärken liegen im grossen Engagement, der langjährigen Erfahrung und dem Bewusstsein für absolutes Wohlbefinden des Benützers. Dies wird auch von unseren offiziellen Fachhändlern und Vertriebspartnern im Ausland geschätzt. Die Mitarbeiterinnen und Mitarbeiter werden durch SKS im Rahmen einer Werksschulung in CH-Schwanden ausgebildet. Sie beraten Sie kompetent und zielgerichtet und stellen Ihnen gerne die SKS-Elektrollstühle und die unzähligen Möglichkeiten zur Erzielung einer optimalen Mobilität vor.

SKS ist mittlerweile mit ihren Produkten vertreten in Deutschland, Frankreich, Italien, Österreich, Holland und in Luxemburg.

SKS Rehab

