

KÜSCHALL CHAMPION

KÜSCHALL AG
BENKENSTRASSE 260
CH- 4108 WITTERSWIL
 Tel. +41 (0) 61 487 70 70
 Fax. +41 (0) 61 487 70 49 (Cust.Serv.)

IV Position 540 000
 Max. Benutzergewicht: 120kg



Wir behalten uns eine Toleranz von +/- 10 mm für alle Abmessungen vor
 Änderungen vorbehalten!

Preise in CHF exkl. 8% MwSt



Kunde:

Datum :

Kundennummer:

Bestellnummer:

Kommission :

- Bitte kreuzen Sie die gewünschten Optionen an
- ◆ Standard Option

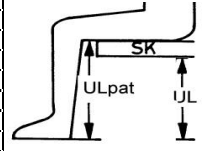
Aktivrollstuhl
Bestellformular
Oktober 2016

CODE	BESCHREIBUNG	PREIS
<input type="checkbox"/> DDC0031	KÜSCHALL CHAMPION	3489.00
<input type="checkbox"/> DDC0000	MYküschall Sonderanfertigung	Offerte
<input type="checkbox"/> DDC3031	30Y LIMITED EDITION Spezielle polierte Rahmenfarben (wählen sie im Bereich Rahmenfarben), spezielle Rückenpolsterung farbige Dekonähte (gleiche Farbe wie Rahmenfarbe) und Limited Edition Batch Limited Edition Logo mit Stuhlnummer, Küschall Uhr (links oder rechts wählbar) inklusive Benötigt zusätzliche Produktionszeit von + 15 Tagen; Myküschall Sonderfertigung Level I3 automatisch angewählt	Nur 86 Einheiten verfügbar 490.00
SITZKONFIGURATION		
VORDERRAHMEN		
◆ DDC0203	Aktiv, 75°, Aluminium	Nicht mit SB 480mm (DDC00137) ○
<input type="checkbox"/> DDC0212	Dynamic, 85°, Aluminium	Nicht mit SB 480mm (DDC00137) 49.00
<input type="checkbox"/> DDC0201	Adduktionsrahmen, 75°, Aluminium	Nicht mit SB 360-380 mm (DDC0126/0128) 198.00
<input type="checkbox"/> DDC0243	Adduktionsrahmen, 85°, Aluminium	Nicht mit SB 360 mm (DDC0125) 245.00
<input type="checkbox"/> DDC0287	Titan 75°	Nicht mit SB 480mm (DDC00137), SK Option (DDC0299), 30Y Limited Edition (DDC3031) 769.00
<input type="checkbox"/> DDC0292	Titan 85°	Nicht mit SB 480mm (DDC00137); SK Option (DDC0299), 30Y Limited Edition (DDC3031) 918.00
<input type="checkbox"/> DDC0204	Carbon 85°	Nicht mit SB 480 mm (DDC0137); Nicht mit ST 340 - 380 mm (DDC0410/0412/0415); SK Option (DDC0299) 30Y Limited Edition (DDC3031) 789.00
RAHMENOPTION		
<input type="checkbox"/> DDC0299	SK option: Faltrahmen vorne	Nicht möglich mit Carbonrahmen (DDC0204), Titanrahmen (DDC0287/0292), Aluminium Abduktionsrahmen (DDC0201/0243), SB 480 mm (DDC0138), UL < 380 mm 490.00
SITZBREITE (SB)		
<input type="checkbox"/> DDC0126	SB 360 mm	Nicht mit Adduktionsrahmen (DDC0201 / DDC0243), Vi Kissen (DDC0663) ○
<input type="checkbox"/> DDC0128	SB 380 mm	Nicht mit Adduktionsrahmen (DDC0201 / DDC0243), Matrix Kissen ○
◆ DDC0130	SB 400 mm	○
<input type="checkbox"/> DDC0132	SB 420 mm	○
<input type="checkbox"/> DDC0134	SB 440 mm	Nicht mit Sitzpolster (DDC0615) ○
<input type="checkbox"/> DDC0136	SB 460 mm	○
<input type="checkbox"/> DDC0138	SB 480 mm	Nur mit Adduktionsrahmen (DDC0201/0243); Nicht mit Sitzpolster (DDC0615), MX1 Rückenlehne ○
SITZTIEFE (ST)		
<input type="checkbox"/> DDC0410	ST 340 mm	Nicht mit Carbon Rahmen (DDC0204); Nicht mit Sitzpolster (DDC0615), Matrix Kissen ○
<input type="checkbox"/> DDC0412	ST 360 mm	Nicht mit Carbon Rahmen (DDC0204); nicht mit Sitzpolster (DDC0615), Matrix Kissen ○
◆ DDC0415	ST 380 mm	Nicht mit Carbon Rahmen (DDC0204), Vi Kissen (DDC0663) ○
◆ DDC0417	ST 400 mm	○
<input type="checkbox"/> DDC0419	ST 420 mm	○
<input type="checkbox"/> DDC042	ST 440 mm	○
<input type="checkbox"/> DDC0424	ST460 mm	Nicht mit Sitzpolster (DDC0615) ○
<input type="checkbox"/> DDC0427	ST 480 mm	Nur mit Adduktionsrahmen (DDC0201/0243); Nicht möglich mit Carbon Rahmen (DDC0204) ○
RÜCKENHÖHE (RH)		
Nicht möglich mit Matrix Rückenlehne		
<input type="checkbox"/> DDC0550	RH 300 mm	Nicht mit Standard Rückenpolster (DDC0700); Nicht mit Option "Ohne Schiebegriffe" (DDC0750) ○
<input type="checkbox"/> DDC0503	RH 315 mm	Nicht mit Standard Rückenpolster (DDC0700); Nicht mit Option "Ohne Schiebegriffe" (DDC0750) ○
<input type="checkbox"/> DDC0506	RH 330 mm	○
<input type="checkbox"/> DDC0509	RH 345 mm	○
◆ DDC0512	RH 360 mm	○
<input type="checkbox"/> DDC0514	RH 375 mm	○
<input type="checkbox"/> DDC0516	RH 390 mm	○
<input type="checkbox"/> DDC0518	RH 405 mm	○
<input type="checkbox"/> DDC0520	RH 420 mm	○
<input type="checkbox"/> DDC0522	RH 435 mm	○
<input type="checkbox"/> DDC052	RH 450 mm	○
<input type="checkbox"/> DDC0526	RH 465 mm	○
SITZHÖHE VORNE (SHv)		
<input type="checkbox"/> DDC0847	SHv 450 mm	○
<input type="checkbox"/> DDC0848	SHv 460 mm	○
<input type="checkbox"/> DDC0849	SHv 470 mm	○
<input type="checkbox"/> DDC0850	SHv 480 mm	○
<input type="checkbox"/> DDC0851	SHv 490 mm	○
◆ DDC0852	SHv 500 mm	○
<input type="checkbox"/> DDC0853	SHv 510 mm	○
<input type="checkbox"/> DDC0854	SHv 520 mm	○
<input type="checkbox"/> DDC0855	SHv 530 mm	○
<input type="checkbox"/> DDC0856	SHv 540 mm	Nicht mit 4" Vorderräder ○
SITZHÖHE HINTEN (SHh)		
75° Rahmen: SHh = "SHv-70 mm" - "SHv-0 mm"; 85° Rahmen: SHh = "SHv-100 mm" - "SHv-30 mm"		
<input type="checkbox"/> DDC0944	SHh 390 mm	○
<input type="checkbox"/> DDC0945	SHh 400 mm	○
<input type="checkbox"/> DDC0946	SHh 410 mm	○
<input type="checkbox"/> DDC0947	SHh 420 mm	○
<input type="checkbox"/> DDC0948	SHh 430 mm	○
◆ DDC0949	SHh 440 mm	○
<input type="checkbox"/> DDC0950	SHh 450 mm	○
<input type="checkbox"/> DDC0951	SHh 460 mm	○
<input type="checkbox"/> DDC0952	SHh 470 mm	○
<input type="checkbox"/> DDC0953	SHh 480 mm	○
<input type="checkbox"/> DDC0954	SHh 490 mm	○



SHh
 22": 390 - 440 mm
 24": 390 - 460 mm
 25": 410 - 480 mm
 26": 430 - 490 mm

UNTERSCHENKELLANGE (UL)			
<input type="checkbox"/>	DDC1673	UL 320 mm	Nicht möglich mit SK Option (DDC0299)
<input type="checkbox"/>	DDC1674	UL 330 mm	Nicht möglich mit SK Option (DDC0299)
<input type="checkbox"/>	DDC1675	UL 340 mm	Nicht möglich mit SK Option (DDC0299)
<input type="checkbox"/>	DDC1676	UL 350 mm	Nicht möglich mit SK Option (DDC0299)
<input type="checkbox"/>	DDC1677	UL 360 mm	Nicht möglich mit SK Option (DDC0299)
<input type="checkbox"/>	DDC1678	UL 370 mm	Nicht möglich mit SK Option (DDC0299)
<input type="checkbox"/>	DDC1679	UL 380 mm	Mit SK Option (DDC0299) nur in Kombination mit ST >= 400 mm
<input type="checkbox"/>	DDC1680	UL 390 mm	Mit SK Option (DDC0299) nur in Kombination mit ST >= 380 mm
<input type="checkbox"/>	DDC1681	UL 400 mm	
<input type="checkbox"/>	DDC1682	UL 410 mm	
<input type="checkbox"/>	DDC1683	UL 420 mm	
<input checked="" type="checkbox"/>	DDC1684	UL 430 mm	
<input type="checkbox"/>	DDC1685	UL 440 mm	
<input type="checkbox"/>	DDC1686	UL 450 mm	
<input type="checkbox"/>	DDC1687	UL 460 mm	
<input type="checkbox"/>	DDC1688	UL 470 mm	
<input type="checkbox"/>	DDC1689	UL 480 mm	
<input type="checkbox"/>	DDC1690	UL 490 mm	
<input type="checkbox"/>	DDC1691	UL 500 mm	
RÜCKEN			
<input checked="" type="checkbox"/>	DDC0734	Rücken winkelverstellbar, nach vorne faltbar	
RÜCKENPOLSTER			
nicht mit Matrix Rückenlehne			
<input checked="" type="checkbox"/>	DDC0700	Standard Rückenpolster	Nicht mit RH < 330 mm ; Nicht mit Schiebegriffe höhenverstellbar (DDC0703)
<input type="checkbox"/>	DDC0726	Anpassrücken, schwarz, über Velcro- Klettbander einstellbar	Nicht mit 30Y Limited Edition (DDC3031) 249.00
<input type="checkbox"/>	DDC0735	Aero- Rücken, über Velcro- Klettbander einstellbar	Nicht mit 30Y Limited Edition (DDC3031) 299.00
<input type="checkbox"/>	DDC3001	Limited Edition Polsterung	Nicht mit RH < 330 mm ; Nicht mit Schiebegriffe höhenverstellbar (DDC0703)
<input type="checkbox"/>			mit Dekonähten und Limited Batch
<input type="checkbox"/>	DDC3004	Limited Edition Polsterung verstellbar Klettband schwarz	mit Limited Edition batch erhältlich (keine Dekonähte)
<input type="checkbox"/>	DDC3003	Limited Edition Aero verstellbar Klettband	mit Limited Edition batch erhältlich (keine Dekonähte)
MATRIX Rückenlehnen			
Nur ohne Schiebegriffe (DDC0750) oder mit höhenverstellbaren Schiebegriffen (DDC0733) Nicht möglich mit Stabilisierungsbügel (DDC1491), Rückenpolsterung (DDC0700/0722/0735) Höhe bezieht sich auf die Matrix Rückenlehne, benötigt zusätzliche Lieferfrist			
<input type="checkbox"/>	DDC0753	Matrix MX1 Höhe 230 mm mit dual-mount quick release Fixierung	Nicht möglich mit Sitzbreite 480 mm (DDC0138) 1189.00
<input type="checkbox"/>	DDC0754	Matrix MX1 Höhe 310 mm mit dual-mount quick release Fixierung	Nicht möglich mit Sitzbreite 480 mm (DDC0138) 1189.00
<input type="checkbox"/>	DDC0755	Matrix MX1 Höhe 410 mm mit dual-mount quick release Fixierung	Nicht möglich mit Sitzbreite 480 mm (DDC0138) 1189.00
<input type="checkbox"/>	DDC0756	Elite Deep, Höhe 310 mm mit easy-set Fixierung	992.00
<input type="checkbox"/>	DDC0758	Elite Standard, Höhe 260 mm mit easy-set Fixierung	848.00
<input type="checkbox"/>	DDC0759	Elite Standard, Höhe 310 mm	
<input type="checkbox"/>	DDC0760	Elite Standard, Höhe 360 mm mit easy-set Fixierung	nicht möglich mit SB 480mm (DDC0128) 848.00
SCHIEBEGRIFFE			
<input checked="" type="checkbox"/>	DDC0750	Ohne Schiebegriffe	Nicht mit RH < 330 mm
<input type="checkbox"/>	DDC0751	Standard-Schiebegriffe, fest, kurz	Nicht möglich mit Matrix Rückenlehne
<input type="checkbox"/>	DDC0702	Standard-Schiebegriffe, fest, lang	Nicht möglich mit Matrix Rückenlehne
<input type="checkbox"/>	DDC0703	Schiebegriffe höhenverstellbar, rückversetzt	Nicht mit Standard Rückenpolster (DDC0700), Matrix Rückenlehne 295.00
<input type="checkbox"/>	DDC0704	Schiebegriffe, abklappbar	Nicht mit Rückenstabilisierungsstange (DDC1491), Matrix Rückenlehne 99.00
<input type="checkbox"/>	DDC0733	Schiebegriffe höhenverstellbar, integriert	Nicht möglich mit Rückenstabilisierungsstange (DDC1491) 273.00
RÜCKENWINKEL (RW)			
<input type="checkbox"/>	DDC0713	RW 76°	
<input type="checkbox"/>	DDC0714	RW 80.5°	
<input checked="" type="checkbox"/>	DDC0715	RW 85°	
<input type="checkbox"/>	DDC0716	RW 89.5°	
<input type="checkbox"/>	DDC0717	RW 94°	
RÜCKENSTABILISIERUNGSSTANGE			
<input type="checkbox"/>	DDC1491	Rückenstabilisierungsbügel, abschwengbar, abnehmbar	Nicht mit Schiebegriffe faltbar (DDC0704) 129.00 Nicht mit Std. Rückenpolster (DDC0700); Matrix Rückenlehne ; Nicht mit RH < 405 mm
SITZ			
SITZBESpannung			
<input checked="" type="checkbox"/>	DDC0610	Standard	
<input type="checkbox"/>	DDC3010	Limited Edition standard Polsterung	mit Dekonähten
<input type="checkbox"/>	DDC3011	Limited Edition light Polsterung	Nicht mit SB und ST > 420 mm; mit Dekonähten
<input type="checkbox"/>	DDC0615	Sitzpolster "Light"	nur mit ST und SB 360 mm - 420 mm 149.00
SITZKISSEN			
<input type="checkbox"/>	DDC0600	Standard Sitzkissen, 80 mm, mit Visco Schaum	123.00
<input type="checkbox"/>	DDA0662	Matrix Libra Kissen, glatte Oberfläche	SB 360mm nur möglich mit ST 380/400; nicht möglich mit ST < 360mm 534.00
<input type="checkbox"/>	DDA0663	Matrix Vi Kissen, glatte Oberfläche	nicht möglich in SB < 400; nicht möglich in ST < 400mm 450.00
SITZOPTIONEN			
<input type="checkbox"/>	DDC0606	Sitztasche mit Clips, abnehmbar	179.00
FUSSPLATTE			
<input type="checkbox"/>	DDC1500	Fussplatte hochklappbar, winkeleinstellbar, vorversetzt	
<input checked="" type="checkbox"/>	DDC1501	Fussplatte hochklappbar, winkeleinstellbar, rückversetzt	
WADENBAND			
<input checked="" type="checkbox"/>	DDC1533	Befestigt am Supporter	
<input type="checkbox"/>	DDC1535	Befestigt am Rahmen	
SEITENTEILE			
KLEIDERSCHUTZ / RADSPRITZSCHUTZ			
<input checked="" type="checkbox"/>	DDC1401	Carbon Kleiderschutz, hochschwenkbar, abklappbar	
<input type="checkbox"/>	DDC1405	Radspritzschutz Carbon, fest	
<input type="checkbox"/>	DDC1408	Radspritzschutz Carbon, abnehmbar	Nicht mit Armlehne (DDC1416); Nicht mit 0° Radsturz (DDC0282) 189.00
ARMLEHNE			
<input type="checkbox"/>	DDC1411	Armlehne, nicht arretierbar, höhenverstellbar, abnehmbar, seitlich abschwengbar, gepolstert	289.00
<input type="checkbox"/>	DDC1416	Seitenlehne höhenverstellbar, abnehmbar, kurz	Kleiderschutz nicht integriert ; nicht mit Radspritzschutz Carbon (DDC1408) 324.00
RAHMEN			

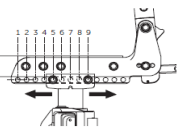


UL = ULpat + SK



RAHMENFARBE		Nicht mit Carbon (DDC 0204) und Titan- Rahmen (DDC0284/0292)	
<input type="checkbox"/>	DDC0300	Schwarz- Glanz	nicht mit 30Y Limited Edition (DDC3031) 0
<input type="checkbox"/>	DDC0302	Royal blau	nicht mit 30Y Limited Edition (DDC3031) 0
<input type="checkbox"/>	DDC0303	Royal rot	nicht mit 30Y Limited Edition (DDC3031) 0
<input type="checkbox"/>	DDC0314	Schwarz- Matt	nicht mit 30Y Limited Edition (DDC3031) 0
<input type="checkbox"/>	DDC0315	Silber- Grau	nicht mit 30Y Limited Edition (DDC3031) 0
<input type="checkbox"/>	DDC0366	Dynamite Orange	nicht mit 30Y Limited Edition (DDC3031) 0
<input type="checkbox"/>	DDC0365	Mercury blue	nicht mit 30Y Limited Edition (DDC3031) 0
<input type="checkbox"/>	DDC0368	Nitro Pink	nicht mit 30Y Limited Edition (DDC3031) 0
<input type="checkbox"/>	DDC0367	Atomic violet	nicht mit 30Y Limited Edition (DDC3031) 0
<input type="checkbox"/>	DDC0369	Mint grün	nicht mit 30Y Limited Edition (DDC3031) 0
<input type="checkbox"/>	DDC0356	Weiss	nicht mit 30Y Limited Edition (DDC3031) 0
<input type="checkbox"/>	DDC0358	Rauchgrau	nicht mit 30Y Limited Edition (DDC3031) 0
<input type="checkbox"/>	DDC0359	Knallgelb	nicht mit 30Y Limited Edition (DDC3031) 0
<input type="checkbox"/>	DDC0320	poliert (Klarlack)	nur mit 30Y Limited Edition (DDC3031) 0
<input type="checkbox"/>	DDC0321	Rot poliert	nur mit 30Y Limited Edition (DDC3031) 0
<input type="checkbox"/>	DDC0322	Orange poliert	nur mit 30Y Limited Edition (DDC3031) 0
<input type="checkbox"/>	DDC0323	Gelb poliert	nur mit 30Y Limited Edition (DDC3031) 0
<input type="checkbox"/>	DDC0324	Blau poliert	nur mit 30Y Limited Edition (DDC3031) 0
<input type="checkbox"/>	DDC0325	Grün poliert	nur mit 30Y Limited Edition (DDC3031) 0
<input type="checkbox"/>	DDC0326	Lila poliert	nur mit 30Y Limited Edition (DDC3031) 0
COLOUR-POWER-SET		kleine Farbtunterschiede möglich	
<input type="checkbox"/>	DDC0338	Colour-Power-Set Chrome	bei Starec-Hinterradausführung Felgen in schwarz 289.00
<input type="checkbox"/>	DDC0330	Colour-Power-Set Techno-Anthracite	289.00
<input type="checkbox"/>	DDC0329	Colour-Power-Set Comet rot	289.00
<input type="checkbox"/>	DDC0339	Colour-Power-Set Champagne	289.00
<input type="checkbox"/>	DDC0334	Colour-Power-Set b-blue	289.00
<input type="checkbox"/>	DDC0336	Colour-Power-Set Artic blue	289.00
VORDERRÄDER			
VORDERRÄDER			
<input type="checkbox"/>	DDC0800	3" Supersport	Nicht mit SHv 530-540 mm (DDC0855/0856) 0
<input type="checkbox"/>	DDC0801	4" Alltagsrad, schwarz Gummi - NEU	Nicht mit SHv 540 mm (DDC0855) 0
<input type="checkbox"/>	DDC0860	4" Softroll Plus, schwarz Gummi	Nicht mit SHv 540 mm (DDC0856) 0
<input type="checkbox"/>	DDC0809	4" Starec schwarz	Nicht mit SHv 540 mm (DDC0856) 111.00
<input type="checkbox"/>	DDC0861	4" Starec chrome	Nicht mit SHv 540 mm (DDC0856) 111.00
<input type="checkbox"/>	DDC0803	4" Starec techno-anthracite	Nicht mit SHv 540 mm (DDC0856) 111.00
<input type="checkbox"/>	DDC0808	4" Starec Comet rot	Nicht mit SHv 540 mm (DDC0856) 111.00
<input type="checkbox"/>	DDC0825	4" Starec Champagne	Nicht mit SHv 540 mm (DDC0856) 111.00
<input type="checkbox"/>	DDC0807	4" Starec b-blue	Nicht mit SHv 540 mm (DDC0856) 111.00
<input type="checkbox"/>	DDC0831	4" Starec Artic blue	Nicht mit SHv 540 mm (DDC0856) 111.00
<input type="checkbox"/>	DDC0796	4" Frogleggs, Aluminium schwarz - NEU	Nicht mit SHv 540 mm (DDC0856) 111.00
<input type="checkbox"/>	DDC0797	4" Frogleggs, Aluminium silber - NEU	Nicht mit SHv 540 mm (DDC0856) 111.00
<input type="checkbox"/>	DDC0810	5" Leichtlauf, schwarz, Gummi	0
<input type="checkbox"/>	DDC0863	5" Softroll, schwarz, Gummi	0
<input type="checkbox"/>	DDC0819	5" Starec schwarz	111.00
<input type="checkbox"/>	DDC0862	5" Starec chrome	111.00
<input type="checkbox"/>	DDC0813	5" Starec techno anthracite	111.00
<input type="checkbox"/>	DDC0818	5" Starec Comet rot	111.00
<input type="checkbox"/>	DDC0827	5" Starec Champagne	111.00
<input type="checkbox"/>	DDC0817	5" Starec b-blue	111.00
<input type="checkbox"/>	DDC0832	5" Starec Artic blue	111.00
<input type="checkbox"/>	DDC0798	5" Frogleggs, Aluminium schwarz - NEU	111.00
<input type="checkbox"/>	DDC0799	5" Frogleggs, Aluminium silber - NEU	111.00
HINTERRADPOSITION			
<input type="checkbox"/>	DDC0263	1. Position	0
<input type="checkbox"/>	DDC0264	2. Position	0
<input type="checkbox"/>	DDC0265	3. Position	0
<input type="checkbox"/>	DDC0266	4. Position	0
<input type="checkbox"/>	DDC0267	5. Position	0
<input type="checkbox"/>	DDC0268	6. Position	0
<input type="checkbox"/>	DDC0269	7. Position	0
<input type="checkbox"/>	DDC0259	8. Position	0
<input type="checkbox"/>	DDC0260	9. Position	0
QUAD QUICK RELEASE AXHSE			
<input type="checkbox"/>	DDC0909	Tetra Clip	Nicht möglich mit Spinergy LXX Räder (DDC0906/0912) 139.00
HINTERRADAUSFÜHRUNG			
<input type="checkbox"/>	DDC0901	22"	Nicht mit Starec (DDC0915) 0
<input type="checkbox"/>	DDC0902	24"	0
<input type="checkbox"/>	DDC0925	25"	0
<input type="checkbox"/>	DDC0903	26"	Nur mit Starec Rädern (DDC0915) 0
RADSTURZ			
<input type="checkbox"/>	DDC0282	0°	0
<input type="checkbox"/>	DDC0279	2°	0
<input type="checkbox"/>	DDC0283	4°	Nicht mit Performance Bremsen (DDC1302) 0
HINTERRADTYP			
<input type="checkbox"/>	DDC0915	22", 24", 26" küschall Starec, kreuzgespeicht	Felge und Nabe in CPS, wenn ausgewählt 0
<input type="checkbox"/>	DDC0908	24" High Performance	Starec, schwarze Nabe - in CPS wenn gewählt, schwarze Felgen 297.00
<input type="checkbox"/>	DDC0918	25" High Performance	Starec, schwarze Nabe - in CPS wenn gewählt, schwarze Felgen 297.00
<input type="checkbox"/>	DDC0912	25" Spinergy LXX	schwarze Nabe, Felgen und Speichen - CPS nicht möglich; nicht mit pannensicherer Bereifung, tetra clip (DDC0909) 297.00
<input type="checkbox"/>	DDC0906	24" Spinergy LXX	schwarze Nabe, Felgen und Speichen - CPS nicht möglich; nicht mit pannensicherer Bereifung, tetra clip (DDC0909) 719.00
HINTERRADBEREIFUNG			
<input type="checkbox"/>	DDC1014	22", 24", 26" Schwalbe Rightrun black/grey	0
<input type="checkbox"/>	DDC1002	22", 24" Profilerbereifung 7 bar	0
<input type="checkbox"/>	DDC1010	24", 25", 26" Marathon Evolution	pannengeschützt durch Kevlar-Einlage 111.00
<input type="checkbox"/>	DDC1004	24" pannensicher mit Profil, grau	Nicht mit High Performance (DDC0908/0918) oder Spinergy LXX (DDC0909) 111.00
<input type="checkbox"/>	DDC1011	24", 25" Schwalbe ONE	69.00
GREIFREIFEN			
<input type="checkbox"/>	DDC1102	22", 24", 26" Supergripp, Abstand 3 cm	230.00
<input type="checkbox"/>	DDC1104	24", 26" Edelstahl poliert, Abstand 3 cm	0
<input type="checkbox"/>	DDC1106	24", Titanium, abstand 3 cm	218.00
<input type="checkbox"/>	DDC1107	24" Titanium, Abstand 4 cm	218.00
<input type="checkbox"/>	DDC1120	24", 25" The Surge LT 30mm, Abstand 3 cm	405.00
<input type="checkbox"/>	DDC1121	Carbolife Gekko, Abstand 3 cm - NEU	460.00
<input type="checkbox"/>	DDC1113	22", 24", 25", 26" Alu, Abstand 3 cm	0
<input type="checkbox"/>	DDC1117	22", 24", 25", 26" Alu, schwarz, Abstand 3 cm	0
<input type="checkbox"/>	DDC1122	Carbolife Curve, Abstand 3 cm - NEU	430.00
<input type="checkbox"/>	DDC1114	22", 24", 25", 26" Aluminium, Abstand 4 cm	0

- CPS Bestandteile:**
- Starec Nabe
 - 24" Starec-Hinterradfelge
 - Vorderradgabeln
 - Abdeckkappen Lagerblock
 - Abdeckkappen Sitzmodul
 - Rückenwinkelplatte
 - Abdeckkappen Steckachsen (bei Starec-Naben)



SPEICHENSCHUTZ			
<input type="checkbox"/>	DDC1200	22", 24", 26" Transparent	209.00
<input type="checkbox"/>	DDC1208	24" transparent und in weiss "Küschall"	209.00
<input type="checkbox"/>	DDC1202	24" küsch	209.00
Nicht mit Spinerger LXX (DDC0906)			
FIXIERUNGSClips			
<input type="checkbox"/>	DDC1714	Fixierungsc Clips	○
Fixieren den Rollstuhl in gefalteter Position; Nicht mit Adduktionsrahmen (DDC0201/0243)			
AUSEINANDERFALTHILFE			
<input type="checkbox"/>	DDC1719	Auseinanderfalhilfe	○
SICHERHEIT			
BREMSEN			
<input type="checkbox"/>	DDC1300	Standard-Bremse, Bremshebel gebogen	○
<input type="checkbox"/>	DDC1301	Standard-Bremse, Bremshebel gerade	○
<input type="checkbox"/>	DDC1306	Zugbremse	○
<input type="checkbox"/>	DDC1302	Performance Bremse	99.00
<input type="checkbox"/>	DDC1303	Aktiv Bremse	99.00
Nicht mit 4" Radsturz			
BREMSEBELVERLÄNGERUNG			
<input type="checkbox"/>	DDC1310	Bremshebelverlängerung	59.00
Nicht mit Performance Bremsen (DDC1302) und Aktiv Bremse (DDC1303)			
SICHERHEITSOPTIONEN			
KIPPSCHUTZ			
<input type="checkbox"/>	DDC1702	Kippschutz rechts	159.00
<input type="checkbox"/>	DDC1703	Kippschutz links	159.00
<input type="checkbox"/>	DDC1704	Kippschutz beidseitig	325.00
SICHERHEITSGURT			
<input type="checkbox"/>	DDC1730	Sicherheitsgurt	59.00
REFLEKTOREN			
<input type="checkbox"/>	DDC1710	Reflektoren montiert	○
<input type="checkbox"/>	DDC1711	Reflektoren beigelegt	○
SONSTIGES ZUBEHÖR			
GEPÄCKTRÄGER			
<input type="checkbox"/>	DDC1744	Gepäckträger	142.00
beigelegt, nicht mit Carbonrahmen (DDC0204)			
GETRÄNKEFLASCHENHALTER			
<input type="checkbox"/>	DDC1745	Getränkeflaschenhalter	28.80
beigelegt			
RAHMENSCHUTZ			
<input type="checkbox"/>	DDC1739	Vorderrahmenschutz, Paar	49.00
MOBILELEFON TASCHEN			
<input type="checkbox"/>	DDC1746	Mobilelefontasche	33.00
beigelegt			
ANKIPP HILFE			
<input type="checkbox"/>	DDC1708	Ankipphilfe, rechts	59.00
STOCKHALTER			
<input type="checkbox"/>	DDC1706	Stockhalter, rechts	99.00
TRANSITRÄDER			
<input type="checkbox"/>	DDC1700	Transiträder 3"	259.00
Nur in Verbindung mit Kippschutz beidseitig (DDC1704)			
LUFTPUMPE			
<input type="checkbox"/>	DDC1715	Luftpumpe	18.00
AIRMAN			
<input type="checkbox"/>	DDC1716	AirMan	119.00
KÜSCHALL Uhr			
bei 30Y Limited Edition inklusive - bitte wählen rechts oder links			
<input type="checkbox"/>	DDC1712	küschall Uhr, rechte Seite	99.00
<input type="checkbox"/>	DDC1713	küschall Uhr, linke Seite	99.00
WERKZEUGSET			
<input type="checkbox"/>	DDC1717	Werkzeugset	○
RADTASCHE			
<input type="checkbox"/>	DDC1728	Radtasche für 24" & 26" Räder	149.00
RADTASCHE INKL. RÄDER			
<input type="checkbox"/>	DDC1734	24" Mountainbike Räder mit Tasche	687.00
Mountainbike Räder mit Greitreifen, Aluminium, grau			
TRANSPORTTASCHE			
<input type="checkbox"/>	DDC1740	Transporttasche für Champion	609.00
Räder können am Stuhl belassen werden			
<input type="checkbox"/>	DDC1747	Transporttasche für Champion mit SK Option	609.00
Tasche für gefalteten Rahmen			

Wichtige Information für DDC1747 - Transporttasche für CHAMPION SK:
 Die Tasche kann mit allen Optionen bestellt werden aber bitte beachten das je nach Zusammensetzung, diverse Optionsteile könnten beim Transport beschädigt werden. Insbesondere bei folgenden Optionen könnte dies vorkommen:
 - Carbon Schmutzfänger
 - Schiebegriffe
 - höhenverstellbare Schiebegriffe
 - Matrix Rücken oder Kissen

UNTERSTÜTZENDE ANGABEN / MAßE / MYKÜSCHALL ANFRAGEN		MASSANGABEN	
	SB		
	ST		
	RH		
	SHv		
	SHh		
	UL		
	RW		
	GL / GB		
	BENUTZER-GEWICHT		
	BENUTZER-GRÖßE		

MYküschall
 Beschreibung der Anfrage

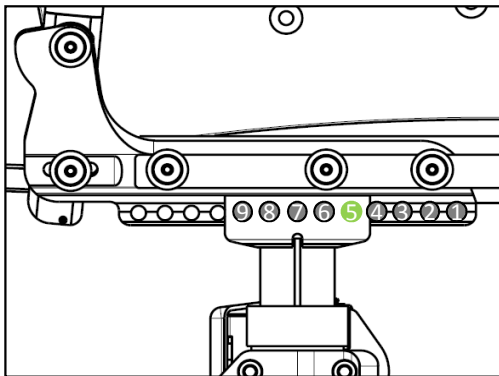
Tabelle 1: Fussplatte im Verhältnis zu Sitzwinkel und Vorderrad

	Sitzwinkel	Fussplatte vorversetzt						Fussplatte rückversetzt					
		ST340 - ST380			ST400 - ST480			ST340 - ST380			ST400 - ST480		
		3"	4"	5"	3"	4"	5"	3"	4"	5"	3"	4"	5"
75° Rahmen	0 mm	✓	✓	✓	✓	✓	✓	✓	✗	✗	✓	✗	✗
	10 mm	✓	✓	✓	✓	✓	✓	✓	✓	✗	✓	✓	✗
	20 mm	✓	✓	✓	✓	✓	✓	✓	✓	✗	✓	✓	✗
	30 mm	✓	✓	✓	✓	✓	✓	✓	✓	✗	✓	✓	✗
	40 mm	✓	✓	✓	✓	✓	✓	✓	✓	✓	✓	✓	✗
	50 mm	✓	✓	✓	✓	✓	✓	✓	✓	✓	✓	✓	✓
	60 mm	✓	✓	✓	✓	✓	✓	✓	✓	✓	✓	✓	✓
85° Rahmen	30 mm	✓	✓	✗	✓	✓	✗	✗	✗	✗	✗	✗	✗
	40 mm	✓	✓	✗	✓	✓	✗	✗	✗	✗	✗	✗	✗
	50 mm	✓	✓	✓	✓	✓	✗	✗	✗	✓	✗	✗	✗
	60 mm	✓	✓	✓	✓	✓	✗	✗	✗	✓	✗	✗	✗
	70 mm	✓	✓	✓	✓	✓	✓	✓	✗	✓	✗	✗	✗
	80 mm	✓	✓	✓	✓	✓	✓	✓	✗	✓	✗	✗	✗
	90 mm	✓	✓	✓	✓	✓	✓	✓	✗	✓	✓	✓	✗
100 mm	✓	✓	✓	✓	✓	✓	✓	✓	✓	✓	✓	✗	

Tabelle 2: Sitzhöhe vorne im Verhältnis zu Rahmen- und Vorderradgrösse

	SHv	Rahmen lang						Rahmen kurz						
		ST340 - ST380			ST400 - ST480			ST340 - ST380			ST400 - ST480			
		3"	4"	5"	3"	4"	5"	3"	4"	5"	3"	4"	5"	
75° Rahmen	540 mm	✗	✗	✓	✗	✓	✓	✗	✗	✗	✗	✗	✗	✗
	530 mm	✗	✓	✓	✓	✓	✓	✗	✗	✗	✗	✗	✗	✗
	520 mm	✓	✓	✓	✓	✓	✓	✗	✗	✗	✗	✗	✗	✗
	510 mm	✓	✓	✓	✓	✓	✓	✗	✗	✗	✗	✗	✓	✓
	500 mm	✓	✓	✓	✓	✓	✓	✗	✗	✗	✗	✗	✓	✓
	490 mm	✓	✓	✓	✓	✓	✓	✗	✓	✓	✓	✓	✓	✓
	480 mm	✓	✓	✓	✓	✓	✓	✓	✓	✓	✓	✓	✓	✓
	470 mm	✓	✓	✓	✓	✓	✓	✓	✓	✓	✓	✓	✓	✓
	460 mm	✓	✓	✓	✓	✓	✓	✓	✓	✓	✓	✓	✓	✓
85° Rahmen	540 mm	✗	✗	✓	✗	✓	✓	✗	✗	✗	✗	✗	✗	✗
	530 mm	✗	✓	✓	✓	✓	✓	✗	✗	✗	✗	✗	✗	✗
	520 mm	✓	✓	✓	✓	✓	✓	✗	✗	✗	✗	✗	✗	✗
	510 mm	✓	✓	✓	✓	✓	✓	✗	✗	✗	✗	✗	✓	✓
	500 mm	✓	✓	✓	✓	✓	✓	✗	✗	✗	✗	✗	✓	✓
	490 mm	✓	✓	✓	✓	✓	✓	✗	✓	✓	✓	✓	✓	✓
	480 mm	✓	✓	✓	✓	✓	✓	✓	✓	✓	✓	✓	✓	✓
	470 mm	✓	✓	✓	✓	✓	✓	✓	✓	✓	✓	✓	✓	✓
	460 mm	✓	✓	✓	✓	✓	✓	✓	✓	✓	✓	✓	✓	✓

Tabelle 3: Mögliche Achseinstellung / Schwerpunktverlagerung im Verhältnis ST und Bremsen



Aktivbremse, 75° oder 85° Rahmen, gerade			
Radgrösse	ST 34 - 40	ST 42	ST 44 - 48
22"	1 bis 9	1 bis 9	1 bis 9
24"	3 bis 9	1 bis 9	1 bis 9
25"	4 bis 9	2 bis 9	1 bis 9
26"	5 bis 9	3 bis 9	1 bis 9

Aktivbremse, 75° oder 85°, adduziert		
Radgrösse	ST 34-40	ST 42 - 48
22"	1 bis 9	1 bis 9
24"	3 bis 9	1 bis 9
25"	4 bis 9	2 bis 9
26"	5 bis 9	3 bis 9

Performancebremse, 75° oder 85°, gerade		
Radgrösse	ST 34-40	ST 42 - 48
22"	1 bis 9	1 bis 9
24"	1 bis 9	1 bis 9
25"	2 bis 9	1 bis 9
26"	3 bis 9	1 bis 9

Aktivbremse, Carbon-Rahmen				
Radgrösse	ST 40	ST 42	ST 44	ST 46
22"	2 bis 9	1 bis 9	1 bis 9	1 bis 9
24"	4 bis 9	2 bis 9	1 bis 9	1 bis 9
25"	5 bis 9	3 bis 9	1 bis 9	1 bis 9
26"	6 bis 9	4 bis 9	2 bis 9	1 bis 9

Performancebremse, Carbon-Rahmen				
Radgrösse	ST 40	ST 42	ST 44	ST 46
22"	3 bis 9	1 bis 9	1 bis 9	1 bis 9
24"	5 bis 9	3 bis 9	1 bis 9	1 bis 9
25"	6 bis 9	4 bis 9	2 bis 9	1 bis 9
26"	7 bis 9	5 bis 9	3 bis 9	1 bis 9