

KÜSCHALL COMPACT

KÜSCHALL AG
BENKENSTRASSE 260
CH- 4108 WITTERSWIL
 Tel. +41 (0) 61 487 70 70
 Fax. +41 (0) 61 487 70 49 (Cust.Serv.)

IV Position 540 000

Max. Benutzergewicht: 130kg

Wir behalten uns eine Toleranz von +/- 10 mm für alle Abmessungen vor
 Änderungen vorbehalten!

Preise in CHF exkl. 8% MwSt



Kunde:

Datum :

Kundennummer:

Bestellnummer:

Kommission :

Aktivrollstuhl
Bestellformular
JANUAR 2017

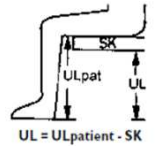
- Bitte kreuzen Sie die gewünschten Optionen an
- ◆ Standard Option

CODE	BESCHREIBUNG	PREIS
<input type="checkbox"/> DDP0012	KÜSCHALL COMPACT	3293.00
<input type="checkbox"/> DDP0000	MYküschall Sonderanfertigung	Offerte
SITZKONFIGURATION		
VORDERRAHMEN		
◆ DDP0211	Standard	○
<input type="checkbox"/> DDP0224	Abduktionsrahmen links	74.00
<input type="checkbox"/> DDP0205	Abduktionsrahmen rechts	74.00
<input type="checkbox"/> DDP0219	Abduktionsrahmen, beidseitig	148.00
SITZBREITE (SB)		
<input type="checkbox"/> DDP0118	SB 280 mm Einzelkreuzstrebe, nicht möglich mit Matrix Kissen & Rückenlehne	○
<input type="checkbox"/> DDP0120	SB 300 mm Einzelkreuzstrebe, nicht möglich mit Matrix Kissen & Rückenlehne	○
<input type="checkbox"/> DDP0122	SB 320 mm Einzelkreuzstrebe, nicht möglich mit Matrix Kissen & Rückenlehne	○
<input type="checkbox"/> DDP0124	SB 340 mm Einzelkreuzstrebe, nicht möglich mit Matrix Kissen & Rückenlehne	○
<input type="checkbox"/> DDP0126	SB 360 mm Einzelkreuzstrebe, nicht möglich mit Vi Kissen & Matrix Rückenlehne	○
<input type="checkbox"/> DDP0128	SB 380 mm Einzelkreuzstrebe, nicht möglich für Vi Kissen (DDP0663)	○
<input type="checkbox"/> DDP0130	SB 400 mm Einzelkreuzstrebe	○
<input type="checkbox"/> DDP0132	SB 420 mm Einzelkreuzstrebe	○
<input type="checkbox"/> DDP0134	SB 440 mm Doppelkreuzstrebe	○
<input type="checkbox"/> DDP0136	SB 460 mm Doppelkreuzstrebe	○
<input type="checkbox"/> DDP0138	SB 480 mm Doppelkreuzstrebe	○
<input type="checkbox"/> DDP0140	SB 500 mm Doppelkreuzstrebe	○
SITZTIEFE (ST)		
<input type="checkbox"/> DDP0408	ST 320 mm Nicht möglich für Matrix Kissen	○
<input type="checkbox"/> DDP0410	ST 340 mm Nicht möglich für Matrix Kissen	○
<input type="checkbox"/> DDP0412	ST 360 mm Nicht möglich für Matrix Kissen	○
<input type="checkbox"/> DDP0415	ST 380 mm Nicht möglich für Vi Kissen (DDP0663)	○
◆ DDP0417	ST 400 mm	○
<input type="checkbox"/> DDP0420	ST 420 mm	○
<input type="checkbox"/> DDP0422	ST 440 mm	○
<input type="checkbox"/> DDP0424	ST 460 mm	○
<input type="checkbox"/> DDP0427	ST 480 mm	○
<input type="checkbox"/> DDP0429	ST 500 mm	○
RÜCKENHÖHE (RH)		
<input type="checkbox"/> DDP0550	RH 300 mm Nicht möglich für Matrix Rückenlehne	○
<input type="checkbox"/> DDP0503	RH 315 mm Nicht mit Rücken faltbar (DDP0734)	○
<input type="checkbox"/> DDP0506	RH 330 mm Nicht mit Rücken faltbar (DDP0734)	○
<input type="checkbox"/> DDP0509	RH 345 mm Nicht mit Rücken faltbar (DDP0734) in Kombination mit Rückenwinkel 94° / 98° (DDP0719/0711)	○
<input type="checkbox"/> DDP0512	RH 360 mm	○
<input type="checkbox"/> DDP0514	RH 375 mm	○
<input type="checkbox"/> DDP0516	RH 390 mm	○
<input type="checkbox"/> DDP0518	RH 405 mm	○
◆ DDP0520	RH 420 mm	○
<input type="checkbox"/> DDP0522	RH 435 mm	○
<input type="checkbox"/> DDP0524	RH 450 mm	○
<input type="checkbox"/> DDP0526	RH 465 mm	○
<input type="checkbox"/> DDP0528	RH 480 mm	○
<input type="checkbox"/> DDP0530	RH 495 mm	○
<input type="checkbox"/> DDP0532	RH 510 mm	○
SITZHÖHE VORN (SHv)		
<input type="checkbox"/> DDP0843	SHv 410 mm	○
<input type="checkbox"/> DDP0844	SHv 420 mm	○
<input type="checkbox"/> DDP0845	SHv 430 mm	○
<input type="checkbox"/> DDP0846	SHv 440 mm	○
<input type="checkbox"/> DDP0847	SHv 450 mm	○
<input type="checkbox"/> DDP0848	SHv 460 mm	○
<input type="checkbox"/> DDP0849	SHv 470 mm	○
<input type="checkbox"/> DDP0850	SHv 480 mm	○
<input type="checkbox"/> DDP0851	SHv 490 mm	○
◆ DDP0852	SHv 500 mm	○
<input type="checkbox"/> DDP0853	SHv 510 mm	○
<input type="checkbox"/> DDP0854	SHv 520 mm	○
<input type="checkbox"/> DDP0855	SHv 530 mm	○
SITZHÖHE HINTEN (SHh)		
70° & 80° Beinstützen: SHh = "SHv-100 mm" - "SHv- 0 mm" ; 90° Beinstützen: SHh = "SHv- 100 mm" - "SHv- 30 mm"		
<input type="checkbox"/> DDP0943	SHh 380 mm	○
<input type="checkbox"/> DDP0944	SHh 390 mm	○
<input type="checkbox"/> DDP0945	SHh 400 mm	○
<input type="checkbox"/> DDP0946	SHh 410 mm	○
<input type="checkbox"/> DDP0947	SHh 420 mm	○



SHh
 22" : 380-470 mm
 24" : 390-490 mm
 26" : 420-500 mm

<input type="checkbox"/>	DDP0948	SHh 430 mm		○
<input type="checkbox"/>	DDP0949	SHh 440 mm		○
<input checked="" type="checkbox"/>	DDP0950	SHh 450 mm		○
<input type="checkbox"/>	DDP0951	SHh 460 mm		○
<input type="checkbox"/>	DDP0952	SHh 470 mm		○
<input type="checkbox"/>	DDP0953	SHh 480 mm		○
<input type="checkbox"/>	DDP0954	SHh 490 mm		○
<input type="checkbox"/>	DDP0955	SHh 500 mm		○
UNTERSCHENKELLÄNGE (UL)		70° Rahmen: UL max. = "SHv- 20 mm" / 80° und 90° Beinstützen: UL max. = "SHv- 30 mm"		
<input type="checkbox"/>	DDP1662	UL 210 mm	Abhängig von Konfiguration, Fussplatte kann hochmontiert sein	○
<input type="checkbox"/>	DDP1663	UL 220 mm	Abhängig von Konfiguration, Fussplatte kann hochmontiert sein	○
<input type="checkbox"/>	DDP1664	UL 230 mm	Abhängig von Konfiguration, Fussplatte kann hochmontiert sein	○
<input type="checkbox"/>	DDP1665	UL 240 mm	Abhängig von Konfiguration, Fussplatte kann hochmontiert sein	○
<input type="checkbox"/>	DDP1666	UL 250 mm	Abhängig von Konfiguration, Fussplatte kann hochmontiert sein	○
<input type="checkbox"/>	DDP1667	UL 260 mm	Abhängig von Konfiguration, Fussplatte kann hochmontiert sein	○
<input type="checkbox"/>	DDP1668	UL 270 mm	Abhängig von Konfiguration, Fussplatte kann hochmontiert sein	○
<input type="checkbox"/>	DDP1669	UL 280 mm	Abhängig von Konfiguration, Fussplatte kann hochmontiert sein	○
<input type="checkbox"/>	DDP1670	UL 290 mm	Abhängig von Konfiguration, Fussplatte kann hochmontiert sein	○
<input type="checkbox"/>	DDP1671	UL 300 mm	Abhängig von Konfiguration, Fussplatte kann hochmontiert sein	○
<input type="checkbox"/>	DDP1672	UL 310 mm	Abhängig von Konfiguration, Fussplatte kann hochmontiert sein	○
<input type="checkbox"/>	DDP1673	UL 320 mm	Abhängig von Konfiguration, Fussplatte kann hochmontiert sein	○
<input type="checkbox"/>	DDP1674	UL 330 mm	Abhängig von Konfiguration, Fussplatte kann hochmontiert sein	○
<input type="checkbox"/>	DDP1675	UL 340 mm	Abhängig von Konfiguration, Fussplatte kann hochmontiert sein	○
<input type="checkbox"/>	DDP1676	UL 350 mm	Abhängig von Konfiguration, Fussplatte kann hochmontiert sein	○
<input type="checkbox"/>	DDP1677	UL 360 mm		○
<input type="checkbox"/>	DDP1678	UL 370 mm		○
<input type="checkbox"/>	DDP1679	UL 380 mm		○
<input type="checkbox"/>	DDP1680	UL 390 mm		○
<input type="checkbox"/>	DDP1681	UL 400 mm		○
<input type="checkbox"/>	DDP1682	UL 410 mm		○
<input type="checkbox"/>	DDP1683	UL 420 mm		○
<input checked="" type="checkbox"/>	DDP1684	UL 430 mm		○
<input type="checkbox"/>	DDP1685	UL 440 mm		○
<input type="checkbox"/>	DDP1686	UL 450 mm		○
<input type="checkbox"/>	DDP1687	UL 460 mm		○
<input type="checkbox"/>	DDP1688	UL 470 mm		○
<input type="checkbox"/>	DDP1689	UL 480 mm		○
<input type="checkbox"/>	DDP1690	UL 490 mm		○
<input type="checkbox"/>	DDP1691	UL 500 mm		○
<input type="checkbox"/>	DDP1692	UL 510 mm		○
RÜCKEN				
Rückenbügel				
<input checked="" type="checkbox"/>	DDP0736	Fixierter Rückenbügel gerade		○
<input type="checkbox"/>	DDP0705	Lumbal Knick	Nicht möglich mit Matrix Rückenlehne	○
<input type="checkbox"/>	DDP0720	Winkel verstellbarer Rücken	Nicht möglich mit Matrix Rückenlehne	265.00
<input type="checkbox"/>	DDP0734	faltbarer Rücken (nach vorne faltbar)	Nicht mit RH 300-330 mm (DDP0550/0503/0506), tubular Armlehne (DDP1411) Höhenverstellbare Schiebegriffe (DDP0703); nicht möglich mit Matrix Rückenlehne	529.00
BACK ANGLE ADJUSTMENT				
<input type="checkbox"/>	DDP0707	Winkelverstellbare Rückenlehne, justierbar bis 82°	Nicht möglich mit fixem Rücken (DDP0736), lumbal Bügel (DDP0705)	○
<input type="checkbox"/>	DDP0718	Winkelverstellbare Rückenlehne, justierbar bis 86°	Nicht möglich mit fixem Rücken (DDP0736), lumbal Bügel (DDP0705)	○
<input type="checkbox"/>	DDP0709	Winkelverstellbare Rückenlehne, justierbar bis 90°	Nicht möglich mit fixem Rücken (DDP0736), lumbal Bügel (DDP0705)	○
<input type="checkbox"/>	DDP0719	Winkelverstellbare Rückenlehne, justierbar bis 94°	Nicht möglich mit fixem Rücken (DDP0736), lumbal Bügel (DDP0705)	○
<input type="checkbox"/>	DDP0711	Winkelverstellbare Rückenlehne, justierbar bis 98°	Nicht möglich mit fixem Rücken (DDP0736), lumbal Bügel (DDP0705)	○
<input type="checkbox"/>	DDP0712	Winkelverstellbare Rückenlehne, justierbar bis 102°	nur für winkelverstellbare Rückenlehne (DDP0720)	○
RÜCKENPOLSTERUNG				
<input checked="" type="checkbox"/>	DDP0700	Standard Rückenpolster	Nicht mit Rückenbügel (DDP1491), Schiebegriffe höhenverstellbar, rückversetzt (DDP0703)	○
<input type="checkbox"/>	DDP0721	Leichte Rückenpolsterung	Nicht mit SB 280-320 mm und SB 500mm, RH < 360 mm, Rückenbügel (DDP1491), Schiebegriffe höhenverstellbar, rückversetzt (DDP0703)	249.00
<input type="checkbox"/>	DDP0726	**Anpassrücken, schwarz, über Velcro- Klettbander einstellbar		299.00
<input type="checkbox"/>	DDP0735	Aero- Rücken, über Velcro- Klettbander einstellbar		299.00
MATRIX Rückenlehnen				
nur mit Schiebegriffen (DDP0750) oder mit höhenverstellbaren Schiebegriffen (DDP0733)				
nicht möglich für SB <360 mm, Stabilisierungsbügel (DDP1491), Lumbalbügel (DDP0705), winkelverstellbare Rückenlehne (DDP0720), Rückenpolsterung Höhe bezieht sich auf Rückenhöhe Matrix, benötigt zusätzliche Lieferfrist				
<input type="checkbox"/>	DDP0753	Matrix MX1, Höhe 230 mm mit dual-mount quick release Fixierung	nicht möglich für SB >460mm	1189.00
<input type="checkbox"/>	DDP0754	Matrix MX1, Höhe 310 mm mit dual-mount quick release Fixierung	nicht möglich für SB >460mm	1189.00
<input type="checkbox"/>	DDP0755	Matrix MX1, Höhe 410 mm mit dual-mount quick release Fixierung	nicht möglich für SB >460mm	1189.00
<input type="checkbox"/>	DDP0756	Elite Deep, Höhe 310 mm mit easy-set Fixierung		992.00
<input type="checkbox"/>	DDP0758	Elite Standard, Höhe 260 mm mit easy-set Fixierung		848.00
<input type="checkbox"/>	DDP0760	Elite Standard, Höhe 360 mm mit easy-set Fixierung	nicht möglich für SB > 460mm	848.00
SCHIEBEGRIFFE				
<input checked="" type="checkbox"/>	DDP0702	Standard-Schiebegriffe, fest, lang	Nicht möglich mit Matrix Rückenlehne	○
<input type="checkbox"/>	DDP0750	Ohne Schiebegriffe	Nicht mit Trommelbremse (DDP1304)	○
<input type="checkbox"/>	DDP0751	Standard-Schiebegriffe, fest, kurz	Nicht mit Trommelbremse (DDP1304), Matrix Rückenlehne	○
<input type="checkbox"/>	DDP0703	Schiebegriffe höhenverstellbar, rückversetzt	Nicht mit Rücken faltbar (DDU0734), Standard (DDU0700), leichte Polsterung (DDU0721) Armlehne (DDP1411), Matrix Rückenlehne	295.00
<input type="checkbox"/>	DDP0733	Schiebegriffe höhenverstellbar, integriert	Nicht möglich mit Rückenlehne Stabilisierungsbügel (DDP14791)	273.00
<input type="checkbox"/>	DDP0704	Schiebegriffe, abklappbar	Nicht mit Trommelbremse (DDP1304), Matrix Rückenlehne	99.00

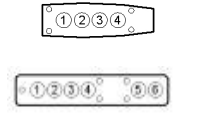


Schiebegriffe höhenverstellbar rückversetzt (DDP0703)			
WINKELVOREINSTELLUNG			
<input type="checkbox"/>	DDP0707	82° Nur für Rücken winkeleinstellbar (DDP0720), faltbar (DDP0734)	○
<input type="checkbox"/>	DDP0718	86° Nur für Rücken winkeleinstellbar (DDP0720), faltbar (DDP0734)	○
<input type="checkbox"/>	DDP0709	90° Nur für Rücken winkeleinstellbar (DDP0720), faltbar (DDP0734)	○
<input type="checkbox"/>	DDP0719	94° Nur für Rücken winkeleinstellbar (DDP0720), faltbar (DDP0734)	○
<input type="checkbox"/>	DDP0711	98° Nur für Rücken winkeleinstellbar (DDP0720), faltbar (DDP0734)	○
<input type="checkbox"/>	DDP0712	102° Nur für Rücken winkeleinstellbar (DDP0720)	○
RÜCKENSTABILISIERUNGSSTANGE			
<input type="checkbox"/>	DDP1491	Rückenstabilisierungsbügel, abschwengbar, abnehmbar Polster (DDP0700), Light (DDP0721), RH 300 - 390 mm, Schiebegriffe integriert (DDP0733)	129.00
SITZ			
SITZBESpannung			
<input checked="" type="checkbox"/>	DDP0611	Sitzpolster, einstellbar über 1 zentrales Velcroband (soft)	○
<input type="checkbox"/>	DDP0614	Sitzpolster, einstellbar über 1 zentrales Velcroband (soft) und 2 seitlichen Velcrobändern (rauh)	○
SITZKISSEN			
<input type="checkbox"/>	DDP0600	Standard Sitzkissen, 60 mm, mit Visco Schaum	123.00
<input type="checkbox"/>	DDP0662	Matrix Libra Kissen nicht möglich mit SB< 360mm, ST< 400mm; SB 360mm nur möglich mit ST 400/420mm	534.00
<input type="checkbox"/>	DDP0663	Matrix Vi Kissen nicht möglich mit SB< 360mm, ST< 400mm; SB 360mm nur möglich mit ST 400/420mm	450.00
SITZOPTIONEN			
<input type="checkbox"/>	DDP0606	Sitztasche mit Clips	179.00
SITZUBEHÖR			
<input type="checkbox"/>	DDP0616	Kleine Sitztasche Befestigt unter dem Sitz, nicht möglich für ST < 360 mm	59.00
<input type="checkbox"/>	DDP0617	Grosse Sitztasche Befestigt unter dem Sitz, nicht möglich für ST < 360 mm	59.00
FUBAUFLAGE			
BEINSTÜTZEN Besondere Beistützen, wie Amputatinsbeistützen oder höhenverstellbare Beistützen können aus dem Produktprogramm von Invacare® montiert und geordert werden. Bitte wenden Sie sich an unseren Kundenservice.			
<input checked="" type="checkbox"/>	DDP1540	Beinstütze, 70°	○
<input type="checkbox"/>	DDP1541	Beinstütze, 80° Nicht mit 7" Vorderräder (DDP0822)	○
<input type="checkbox"/>	DDP1542	Beinstütze, 90° Nicht mit 6" (DDP0820, DDP0821) und 7" Vorderräder (DDP0822)	○
<input type="checkbox"/>	DDP1555	Ohne Beinstütze	○
FUBAUFLAGEN			
<input checked="" type="checkbox"/>	DDP1562	Fußauflage 2-teilig Kunststoff, vorversetzt Nicht mit SB< 340 mm, UL< 260 mm; hoch montiert für UL < 340 mm	○
<input type="checkbox"/>	DDP1563	Fußauflage 2-teilig Kunststoff, rückenversetzt Nicht mit SB< 340 mm, UL< 260 mm; hoch montiert für UL < 340 mm	○
<input type="checkbox"/>	DDP1564	Fußauflage 2-teilig Kunststoff, winkeleinstellbar, vorversetzt Nicht mit SB< 340 mm, UL< 340 mm; hoch montiert UL < 380 mm	156.00
<input type="checkbox"/>	DDP1565	Fußauflage 2-teilig Kunststoff, winkeleinstellbar, rückenversetzt Nicht mit SB < 340 mm, UL< 340 mm; hoch montiert für UL< 380 mm	156.00
<input type="checkbox"/>	DDP1579	Fußauflage 2-teilig Carbon, rückenversetzt Hoch montiert für < 300 mm	298.00
<input type="checkbox"/>	DDP1579	Fußauflage 2-teilig Carbon, rückenversetzt Hoch montiert für < 300 mm	298.00
<input type="checkbox"/>	DDP1566	Carbon-Fußplatte, winkeleinstellbar, hochklappbar, vorversetzt Hoch montiert für < 300 mm	298.00
<input type="checkbox"/>	DDP1567	Carbon-Fußplatte, winkeleinstellbar, hochklappbar, rückenversetzt Hoch montiert für < 300 mm	298.00
BÄNDER			
<input type="checkbox"/>	DDP1534	Wadenband	○
<input type="checkbox"/>	DDP1530	Fersenband Nicht mit Carbon Fussplatte (DDP1578/1579/1566/1567)	○
SEITENTEILE			
KLEIDERSCHUTZ / RADSPRITZSCHUTZ			
<input checked="" type="checkbox"/>	DDP1400	Kleiderschutz Carbon, fest	○
<input type="checkbox"/>	DDP1405	Radspritzschutz Carbon, fest Nicht mit SHh < 410 mm, Radstandsverlängerung, Einhandhebelantrieb (DDP1118/1119)	○
<input type="checkbox"/>	DDP1408	Radspritzschutz Carbon, abnehmbar Gesamtbreite + 20 mm	189.00
SEITENTEILE MIT ARMAUFLAGE Gesamtbreite + 20 mm mit Kleiderschutz			
<input type="checkbox"/>	DDP1416	Armlehne höhenverstellbar, abnehmbar, kurz	324.00
<input type="checkbox"/>	DDP1421	Armlehne höhenverstellbar, abnehmbar, lang	324.00
<input type="checkbox"/>	DDP1440	Armlehne Flip- Up, höhenverstellbar, abnehmbar, kurz Nicht mit Performancebremsen (DDP1302), 3° Radsturz (DDU0283)	382.00
<input type="checkbox"/>	DDP1441	Armlehne Flip- Up, höhenverstellbar, abnehmbar, lang Nicht mit Performancebremsen (DDP1302), 3° Radsturz (DDU0283)	382.00
ARMLEHNE			
<input type="checkbox"/>	DDP1411	Armlehne höhenverstellbar, nicht arretierbar, abnehmbar, seitlich abschwengbar Nicht möglich mit Schiebegriffe höhenverstellbar (DD0703)	289.00
<input type="checkbox"/>	DDP1445	Küschall Armlehnen, Einfassband schwarz, einrastend, höhenverstellbar, abnehmbar, rückschwenkbar, gepolstert In Kombination mit performance Bremse (DDP1302) nicht mit Hinterradposition 4/5/6 (DDP0266/0267/0268)	434.00
<input type="checkbox"/>	DDP1446	Küschall Armlehnen, Einfassband blau, einrastend, höhenverstellbar, abnehmbar, rückschwenkbar, gepolstert In Kombination mit performance Bremse (DDP1302) nicht mit Hinterradposition 4/5/6 (DDP0266/0267/0268)	434.00
<input type="checkbox"/>	DDP1447	Küschall Armlehnen, Einfassband rot, einrastend, höhenverstellbar, abnehmbar, rückschwenkbar, gepolstert In Kombination mit performance Bremse (DDP1302) nicht mit Hinterradposition 4/5/6 (DDP0266/0267/0268)	434.00
ARMLEHNE Accessoires			
<input type="checkbox"/>	DDP1455	Armlehnenbezüge mit schwarzem Einfassband	90.00
<input type="checkbox"/>	DDP1456	Armlehnenbezüge mit blauem Einfassband	90.00
<input type="checkbox"/>	DDP1457	Armlehnenbezüge mit rotem Einfassband	90.00
Hemi Armlehnen Optionen			
<input type="checkbox"/>	DDP1423	Hemi Armlehne, links Montiert mit Küschall Armlehne (DDP1445) ausser die Küschall Armlehnen (DDP1446/1447) oder die Armlehnen mit Tischfunktion (DDP1440/1441) sind gewählt	495.00
<input type="checkbox"/>	DDP1422	Hemi Armlehne, rechts Die andere Seite mit Kleider- oder Radspritzschutz, Armlehne	495.00
RAHMEN			
VORDERRAHMEN Farbunterschied von 7% möglich zwischen Vorderrahmen, Hinterrahmen und Kreuzstrebe (Offizielle ISO-Norm)			
<input type="checkbox"/>	DDP0300	Schwarz- Glanz	○
<input type="checkbox"/>	DDP0302	Royal blau	○
<input type="checkbox"/>	DDP0303	Royal rot	○
<input type="checkbox"/>	DDP0314	Schwarz- Matt	○
<input type="checkbox"/>	DDP0315	Silber- Grau	○
<input type="checkbox"/>	DDP0350	Aubergine	○
<input type="checkbox"/>	DDP0354	Nachtschimmer- Metallic	○
<input type="checkbox"/>	DDP0357	Umbrabraun	○
<input type="checkbox"/>	DDP0356	Weiss	○
<input type="checkbox"/>	DDP0358	Rauchgrau	○
<input type="checkbox"/>	DDP0359	Knallgelb	○
<input type="checkbox"/>	DDP0365	Mercury blau nicht mit Option (DDP0398) " in Vorderrahmenfarbe"	○
<input type="checkbox"/>	DDP0366	Dynamite- Orange nicht mit Option (DDP0398) " in Vorderrahmenfarbe"	○
<input type="checkbox"/>	DDP0367	Atomic- violett nicht mit Option (DDP0398) " in Vorderrahmenfarbe"	○
<input type="checkbox"/>	DDP0368	Nitro- Ppink nicht mit Option (DDP0398) " in Vorderrahmenfarbe"	○



KREUZSTREBE / HINTERRAHMENFARBE		Kreuzstrebe und Hinterräder in schwarz- matt, Vorderrahmen in ausgewählter Farbe	
<input type="checkbox"/>	DDP0398	In Vorderrahmenfarbe	○
<input type="checkbox"/>	DDP0399	Kreuzstrebe-/ Hinterrahmen in schwarz- matt	○
COLOUR-POWER-SET		kleine Farbunterschiede möglich	
<input type="checkbox"/>	DDP0338	Colour-Power-Set Chrome	289.00
<input type="checkbox"/>	DDP0330	Colour-Power-Set Techno-Anthracite	289.00
<input type="checkbox"/>	DDP0329	Colour-Power-Set Comet rot	289.00
<input type="checkbox"/>	DDP0337	Colour-Power-Set Kupfer glanz	287.00
<input type="checkbox"/>	DDP0339	Colour-Power-Set Champagne	289.00
<input type="checkbox"/>	DDP0334	Colour-Power-Set b-blau	289.00
<input type="checkbox"/>	DDP0336	Colour-Power-Set Artlic blau	289.00
<input type="checkbox"/>	DDP0340	Colour-Power-Set Olivgrün	289.00
VORDERRADBEFESTIGUNG			
<input type="checkbox"/>	DDP0864	Aufnahme hoch montiert	Rahmen 30 mm tiefer ○
<input checked="" type="checkbox"/>	DDP0865	Standard	○
<input type="checkbox"/>	DDP0866	Aufnahme tief montiert	Rahmen 30 mm höher ○
VORDERRÄDER			
<input type="checkbox"/>	DDP0801	4" Alltagsrad, schwarz Gummi - NEU	○
<input type="checkbox"/>	DDP0860	4" Softroll Plus, schwarz Gummi - NEU	○
<input type="checkbox"/>	DDP0809	4" Starec schwarz	111.00
<input type="checkbox"/>	DDP0861	4" Starec chrome	111.00
<input type="checkbox"/>	DDP0803	4" Starec techno-anthracite	111.00
<input type="checkbox"/>	DDP0808	4" Starec Comet rot	111.00
<input type="checkbox"/>	DDP0830	4" Starec Kupfer glanz	111.00
<input type="checkbox"/>	DDP0825	4" Starec Champagne	111.00
<input type="checkbox"/>	DDP0807	4" Starec b-blue	111.00
<input type="checkbox"/>	DDP0831	4" Starec Artlic blau	111.00
<input type="checkbox"/>	DDP0796	4" Froglegs in Aluminium schwarz - NEU	111.00
<input type="checkbox"/>	DDP0797	4" Froglegs in Aluminium silber - NEU	111.00
<input type="checkbox"/>	DDP0826	4" Starec olivgrün	111.00
<input type="checkbox"/>	DDP0810	5" Alltagslauf, schwarz, Gummi - NEU	○
<input checked="" type="checkbox"/>	DDP0863	5" Softroll, schwarz, Gummi	○
<input type="checkbox"/>	DDP0819	5" Starec schwarz	111.00
<input type="checkbox"/>	DDP0862	5" Starec chrome	111.00
<input type="checkbox"/>	DDP0813	5" Starec techno anthracite	111.00
<input type="checkbox"/>	DDP0818	5" Starec Comet rot	111.00
<input type="checkbox"/>	DDP0833	5" Starec Kupferglanz	111.00
<input type="checkbox"/>	DDP0827	5" Starec Champagne	111.00
<input type="checkbox"/>	DDP0817	5" Starec b-blue	111.00
<input type="checkbox"/>	DDP0832	5" Starec Artlic blue	111.00
<input type="checkbox"/>	DDP0828	5" Starec olivgrün	111.00
<input type="checkbox"/>	DDP0798	5" Froglegs in Aluminium schwarz - NEU	111.00
<input type="checkbox"/>	DDP0799	5" Froglegs in Aluminium silber - NEU	111.00
<input type="checkbox"/>	DDP0820	6" Komfortlauf, Gummi schwarz - NEU	Nicht mit 90° Beinstützen (DDP1542) ○
<input type="checkbox"/>	DDP0821	6" Luftlauf	Nicht mit 90° Beinstützen (DDP1542) ○
<input type="checkbox"/>	DDP0822	7" Komfortlauf, Gummi schwarz - NEU	Nicht mit 80° oder 90° Beinstützen (DDP1541 / DDP1542) ○
HINTERRÄDER			
EINHANDHEBELANTRIEB		Nicht mit Radstandsverlängerung	
<input type="checkbox"/>	DDP1118	Einhandhebelantrieb, rechts (mit Leichtlauf 7 bar und Aluminium Greifreifen)	Nur SB 380 mm - 500 mm Nicht möglich mit Trommelbremse, Speichenschutz, 4° Radsturz, Tetra-clip 998.00
<input type="checkbox"/>	DDP1119	Einhandhebelantrieb, links (mit Leichtlauf 7 bar und Aluminium Greifreifen)	Nur SB 380 mm - 500 mm Nicht möglich mit Trommelbremse, Speichenschutz, 4° Radsturz, Tetra-clip 998.00
RADSTAND			
<input checked="" type="checkbox"/>	DDP0250	Standard	○
<input type="checkbox"/>	DDP0249	Radstandsverlängerung	Nicht in CPS; Nicht mit 1. Hinterradposition (DDP0263) Position 5 und 6 nur mit Radstandsverlängerung 126.00
HINTERRADPOSITION			
<input type="checkbox"/>	DDP0263	1. Position	Nicht möglich mit Radstandsverlängerung (DDP0249) ○
<input type="checkbox"/>	DDP0264	2. Position	○
<input checked="" type="checkbox"/>	DDP0265	3. Position	○
<input type="checkbox"/>	DDP0266	4. Position	Nicht mit Einhandhebelantrieb (DDP1118/1119), nicht mit Kuschall Armllehne (DDP1445/1446/1447) in Kombination mit Performance Bremse (DDP1302) ○
<input type="checkbox"/>	DDP0267	5. Position	Nicht mit Einhandhebelantrieb (DDP1118/1119), nicht mit Kuschall Armllehne (DDP1445/1446/1447) in Kombination mit Performance Bremse (DDP1302) ○
<input type="checkbox"/>	DDP0268	6. Position	Nicht mit Einhandhebelantrieb (DDP1118/1119), nicht mit Kuschall Armllehne (DDP1445/1446/1447) in Kombination mit Performance Bremse (DDP1302) ○
QUAD QUICK RELEASE ACHSE			
<input type="checkbox"/>	DDP0909	Tetra Clip	139.00
HINTERRADAUSFÜHRUNG			
<input type="checkbox"/>	DDP0901	22"	○
<input checked="" type="checkbox"/>	DDP0902	24"	○
<input type="checkbox"/>	DDP0903	26"	○
RADSTURZ			
<input checked="" type="checkbox"/>	DDP0282	0°	○
<input type="checkbox"/>	DDP0283	3°	Nicht mit 26" 75.00
HINTERRADTYP			
<input checked="" type="checkbox"/>	DDP0915	22", 24", 26" küschall Starec, kreuzgespeicht	Felge und Nabe in CPS, wenn ausgewählt ○
<input type="checkbox"/>	DDP0908	24" High Performance (Starec)	Starec, schwarze Nabe - in CPS wenn gewählt, schwarze Felgen 297.00
<input type="checkbox"/>	DDP0906	24" Spinerger LXX	schwarze Nabe, Felgen und Speichen - CPS nicht möglich 719.00
HINTERRADBEREIFUNG			
<input checked="" type="checkbox"/>	DDP1014	22", 24", 26" Schwalbe Righrun black/grey	○
<input type="checkbox"/>	DDP1002	22", 24" Profilerreifung 7 bar	○
<input type="checkbox"/>	DDP1004	24" pannensicher mit Profil, grau	Nicht mit High Performance (DDP0908) oder Spinerger LXX Räder (DDP0906) 111.00
<input type="checkbox"/>	DDP1006	24" pannensicher, Typ KIK, schwarz	Nicht mit High Performance (DDP0908) oder Spinerger LXX Räder (DDP0906) 111.00
<input type="checkbox"/>	DDP1007	22", 24" pannensicher, leichtlauf, grau	Nicht mit High Performance (DDP0908) oder Spinerger LXX Räder (DDP0906) 111.00
<input type="checkbox"/>	DDP1010	24", 26" Marathon Evolution	pannengeschützt durch Kevlar-Einlage 111.00
<input type="checkbox"/>	DDP1011	24" Schwalbe ONE	69.00
PANNENSCHUTZ			
<input type="checkbox"/>	DDP1020	Pannenschutz	Nicht mit Marathon Evolution (DDP1010), Einhandhebelantrieb (DDP1118/1119) 75.00

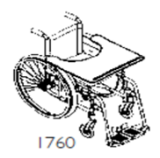
- CPS Bestandteile:**
- Starec Nabe
 - 24" Starec-Hinterradfelge
 - Vorderradgabeln
 - Abdeckkappen Lagerblock
 - Rückenwinkelplatte
 - Abdeckkappen Sitzmodul
 - Abdeckkappen Steckachsen (bei Starec-Naben)

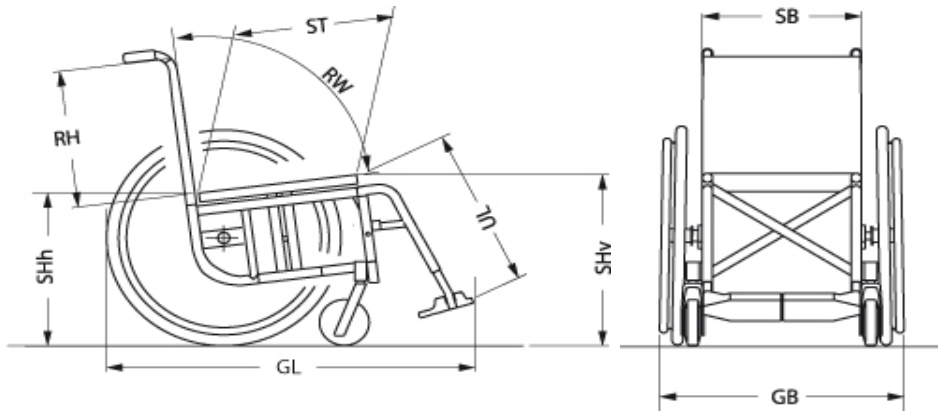


GREIFREIFEN			
◆	DDP1113	24", 25", 26" Aluminium, Abstand 3 cm	○
□	DDP1114	24", 25", 26" Aluminium, Abstand 4 cm	○
□	DDP1117	24", 25", 26" Aluminium, schwarz, Abstand 3 cm	○
□	DDP1122	24" Carbolife Curve, Abstand 3cm - NEU	430.00
□	DDP1102	22", 24", 26" Supergripp, Abstand 3 cm	230.00
□	DDP1104	24", 26" Edelstahl poliert, Abstand 3 cm	○
□	DDP1106	24" Titan, Abstand 3 cm	○
□	DDP1107	24" Titan, Abstand 4 cm	218.00
□	DDP1121	24" Carbolife Gekko, Abstand 3cm - NEU	460.00
□	DDP1120	24"-The Surge LT 30mm, Abstand 3 cm	405.00
SPEICHERSCHUTZ			
□	DDP1200	22", 24", 26" Transparent	209.00
□	DDP1208	24" Transparent und in weiss "Küschall"	○
□	DDP1202	24" küsch	209.00
SICHERHEIT			
BREMSEN			
◆	DDP1306	Zugbremse	○
□	DDP1300	Standard-Bremse, Bremshebel gebogen	○
		Nicht mit Abduktionsrahmen	
		Vorsicht - je nach Konfiguration kann die Bremse die Beinauflage touchieren	
□	DDP1301	Standard-Bremse, Bremshebel gerade	○
		Nur mit Abduktionsrahmen beidseitig	
		Vorsicht - je nach Konfiguration kann die Bremse die Beinauflage touchieren	
□	DDP1302	Performance Bremse	99.00
		Nicht möglich mit Abduktionsrahmen (DDP 0205/0219), Seitenaufgabe mit Tischfunktion (DDP1440/1441), Küschall Armlehne (DDP1445/1446/1447) in Kombination mit Hinterradposition 4/5/6	
□	DDP1303	Aktiv Bremse	99.00
		(siehe Tabelle rechts: in Kombination mit 24" Rädern)	
BREMSHEBELVERLÄNGERUNG			
□	DDP1310	Bremshebelverlängerung	59.00
		Nicht mit Performance- (DDU1302) und Aktivbremse (DDP1306)	
TROMMELBREMSE			
□	DDP1304	Trommelbremse für Begleitperson	549.00
		Nicht mit Quad Release, 3" Radsturz, Schiebegriffe abklappbar, kurz	
KIPPSCHUTZ			
□	DDP1702	Kippschutz rechts	159.00
□	DDP1703	Kippschutz links	159.00
□	DDP1704	Kippschutz beidseitig	318.00
TRANSPORT KIT			
□	DDP1770	Transportbefestigungskit inkl. Fixierungsgurt und Aufkleber	59.00
		Nur ab RH > 400 mm, nicht mit Matrix Rückenlehne	
FIXIERUNGSGURT			
□	DDP1730	Fixierungsgurt	59.00
REFLEKTOREN			
□	DDP1710	Reflektoren montiert	○
□	DDP1711	Reflektoren beigelegt	○
SONSTIGES ZUBEHÖR			
GEPÄCKTRÄGER			
□	DDP1744	Gepäckträger	142.00
		beigelegt	
GETRÄNKEFLASCHENHALTER			
□	DDP1745	Getränkflaschenhalter	28.80
		beigelegt	
MOBILTELEFONTASCHE			
□	DDP1746	Mobiletelefonfentasche	33.00
		beigelegt	
RAHMENSCHUTZ			
□	DDP1729	Hinterrahmenschutz	○
		am Rahmen montiert	
THERAPIETISCH			
□	DDP1760	Therapeutisch	425.00
		Nicht möglich mit SB < 360 mm, Kleiderschutz (DDP1400), Spritzschutz (DDP1405/1408/1425), Armlehne mit Tischfunktion (DDP1440/1441) Hemiarmllehne (DDP1423/1422)	
ANKIPPILFHE			
□	DDP1708	Ankipphilfe, rechts	59.00
		Nicht möglich mit Stockhalter auf der gleichen Seite	
□	DDP1709	Ankipphilfe, links	59.00
		Nicht möglich mit Stockhalter auf der gleichen Seite	
□	DDP1718	Ankipphilfe, beidseitig	118.00
		Nicht möglich mit Stockhalter	
STOCKHALTER			
□	DDP1706	Stockhalter, rechts	99.00
□	DDP1707	Stockhalter, links	99.00
□	DDP1719	Stockhalter, beidseitig	198.00
TRANSIRÄDER 3"			
□	DDP1700	Transiräder 3"	259.00
LUFTPUMPE			
□	DDP1715	Luftpumpe	18.00
AIRMAN			
□	DDP1716	AirMan	119.00
KÜSCHALL Uhr			
□	DDP1712	küschall Uhr, rechte Seite	99.00
□	DDP1713	küschall Uhr, linke Seite	99.00
WERKZEUGSET			
□	DDP1717	Werkzeugset	○
RADTASCHE			
□	DDP1728	Radtasche: für 24", 25" und 26" Hinterräder	149.00
RADTASCHE INKL. RÄDER			
□	DDP1734	24" Mountainbike Räder mit Tasche	687.00
		Mountainbike Räder mit Greifreifen, Aluminium, grau	



Seat depth	Rear wheel position					
	1	2	3	4	5	6
ST32-38						
ST40						
ST42						
ST44						
ST46						
ST48						
ST50						





MASSANGABEN

SB
ST
RH
SHv
SHh
UL
RW
GL / GB
BENUTZER- GEWICHT
BENUTZER- GRÖÖE

MYküschall
Beschreibung der Anfrage

