

KÜSCHALL ULTRA-LIGHT

KÜSCHALL AG
BENKENSTRASSE 260
CH- 4108 WITTERSWIL
 Tel. +41 (0) 61 487 70 70
 Fax. +41 (0) 61 487 70 49 (Cust.Serv.)

IV Position 540 000
 Max. Benutzergewicht: 130kg (nur mit Doppelkreuzstrebe)



Wir behalten uns eine Toleranz von +/- 10 mm für alle Abmessungen vor
 Änderungen vorbehalten!



Preise in CHF exkl. 8% MwSt

Kunde:
 Datum :
 Kundennummer:
 Bestellnummer:
 Kommission :

- Bitte kreuzen Sie die gewünschten Optionen an
- ◆ Standard Option

Aktivrollstuhl
Bestellformular
Januar 2017

CODE	BESCHREIBUNG	PREIS
<input type="checkbox"/> DDU0010	KÜSCHALL ULTRA-LIGHT	3469.00
<input type="checkbox"/> DDU0000	MYküschall Sonderanfertigung	Offerte
SITZKONFIGURATION		
VORDERRAHMEN		
◆ DDU0203	Aktiv, 70°	<input type="radio"/>
<input type="checkbox"/> DDU0212	Dynamic, 80°	<input type="radio"/>
<input type="checkbox"/> DDU0201	Adduktionsrahmen, 70°	Minimum Sitzwinkel (SHv - SHh) 30 mm Nicht möglich mit SB 280 und 300 mm
<input type="checkbox"/> DDU0243	Adduktionsrahmen, 80°	Nicht möglich mit SB 280 und 300 mm; Min. Sitzwinkel (SHv - SHh) 30 mm
SITZBREITE (SB)		
<input type="checkbox"/> DDU0118	SB 280 mm	Einzelkreuzstrebe, nicht möglich mit Matrix Kissen & Rückenlehne
<input type="checkbox"/> DDU0120	SB 300 mm	Einzelkreuzstrebe, nicht möglich mit Matrix Kissen & Rückenlehne
<input type="checkbox"/> DDU0122	SB 320 mm	Einzelkreuzstrebe, nicht möglich mit Matrix Kissen & Rückenlehne
<input type="checkbox"/> DDU0124	SB 340 mm	Einzelkreuzstrebe, nicht möglich mit Matrix Kissen & Rückenlehne
<input type="checkbox"/> DDU0126	SB 360 mm	Einzelkreuzstrebe, nicht möglich mit Vi Kissen & Matrix Rückenlehne
<input type="checkbox"/> DDU0128	SB 380 mm	Einzelkreuzstrebe, nicht möglich für Vi Kissen (DDU0663)
<input type="checkbox"/> DDU0130	SB 400 mm	Einzelquerstrebe
<input type="checkbox"/> DDU0132	SB 420 mm	Einzelquerstrebe
<input type="checkbox"/> DDU0134	SB 440 mm	Doppelkreuzstrebe
<input type="checkbox"/> DDU0136	SB 460 mm	Doppelkreuzstrebe
<input type="checkbox"/> DDU0138	SB 480 mm	Doppelkreuzstrebe
<input type="checkbox"/> DDU0140	SB 500 mm	Doppelkreuzstrebe
SITZTIEFE (ST)		
<input type="checkbox"/> DDU0408	ST 320 mm	Nicht möglich mit Matrix Kissen
<input type="checkbox"/> DDU0410	ST 340 mm	Nicht möglich mit Matrix Kissen
<input type="checkbox"/> DDU0412	ST 360 mm	Nicht möglich mit Matrix Kissen
<input type="checkbox"/> DDU0415	ST 380 mm	Nicht möglich mit Vi Kissen (DDU0663)
◆ DDU0417	ST 400 mm	<input type="radio"/>
<input type="checkbox"/> DDU0420	ST 420 mm	<input type="radio"/>
<input type="checkbox"/> DDU0422	ST 440 mm	<input type="radio"/>
<input type="checkbox"/> DDU0424	ST 460 mm	<input type="radio"/>
<input type="checkbox"/> DDU0427	ST 480 mm	<input type="radio"/>
<input type="checkbox"/> DDU0429	ST 500 mm	<input type="radio"/>
RÜCKENHÖHE (RH)		
Nicht möglich mit Matrix Rückenlehne		
<input type="checkbox"/> DDU0550	RH 300 mm	Nicht möglich mit faltbarem Rücken (DDU0734)
<input type="checkbox"/> DDU0503	RH 315 mm	Nicht möglich mit faltbarem Rücken (DDU0734)
<input type="checkbox"/> DDU0506	RH 330 mm	Nicht möglich mit faltbarem Rücken (DDU0734)
<input type="checkbox"/> DDU0509	RH 345 mm	Nicht möglich mit faltbarem Rücken (DDU0734) in Kombination Rückenwinkel 94° or 98° (DDU0719/0711)
<input type="checkbox"/> DDU0512	RH 360 mm	<input type="radio"/>
◆ DDU0514	RH 375 mm	<input type="radio"/>
<input type="checkbox"/> DDU0516	RH 390 mm	<input type="radio"/>
<input type="checkbox"/> DDU0518	RH 405 mm	<input type="radio"/>
<input type="checkbox"/> DDU0520	RH 420 mm	<input type="radio"/>
<input type="checkbox"/> DDU0522	RH 435 mm	<input type="radio"/>
<input type="checkbox"/> DDU0524	RH 450 mm	<input type="radio"/>
<input type="checkbox"/> DDU0526	RH 465 mm	<input type="radio"/>
<input type="checkbox"/> DDU0528	RH 480 mm	<input type="radio"/>
<input type="checkbox"/> DDU0530	RH 495 mm	<input type="radio"/>
<input type="checkbox"/> DDU0532	RH 510 mm	<input type="radio"/>
SITZTIEFE VORN (SHv)		
<input type="checkbox"/> DDU0845	SHv 430 mm	<input type="radio"/>
<input type="checkbox"/> DDU0846	SHv 440 mm	<input type="radio"/>
<input type="checkbox"/> DDU0847	SHv 450 mm	<input type="radio"/>
<input type="checkbox"/> DDU0848	SHv 460 mm	<input type="radio"/>
<input type="checkbox"/> DDU0849	SHv 470 mm	<input type="radio"/>
<input type="checkbox"/> DDU0850	SHv 480 mm	<input type="radio"/>
<input type="checkbox"/> DDU0851	SHv 490 mm	<input type="radio"/>
◆ DDU0852	SHv 500 mm	<input type="radio"/>
<input type="checkbox"/> DDU0853	SHv 510 mm	<input type="radio"/>
<input type="checkbox"/> DDU0854	SHv 520 mm	<input type="radio"/>
<input type="checkbox"/> DDU0855	SHv 530 mm	Nicht möglich mit 80° Rahmen (DDU0212 / DDU0243)
SITZTIEFE HINTEN (SHh)		
70° Rahmen: SHh = "SHv-100 mm" bis "SHv- 0 mm" ; 80° Rahmen: SHh = "SHv-100 mm" bis "SHv- 30 mm"		
<input type="checkbox"/> DDU0944	SHh 390 mm	<input type="radio"/>
<input type="checkbox"/> DDU0945	SHh 400 mm	<input type="radio"/>
<input type="checkbox"/> DDU0946	SHh 410 mm	<input type="radio"/>
<input type="checkbox"/> DDU0947	SHh 420 mm	<input type="radio"/>
<input type="checkbox"/> DDU0948	SHh 430 mm	<input type="radio"/>
◆ DDU0949	SHh 440 mm	<input type="radio"/>
<input type="checkbox"/> DDU0950	SHh 450 mm	<input type="radio"/>
<input type="checkbox"/> DDU0951	SHh 460 mm	<input type="radio"/>

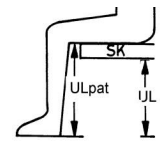


Front wheel / Front wheel attachment	High mounted	Standard mounted	Low mounted
4"	43 - 48	44 - 51	47 - 53
5"	44 - 49	47 - 52	50 - 53
6"	46 - 51	49 - 53	52 - 53
7"	48 - 52	51 - 53	54 - 55*

*the measurements can be adjusted, but are not offered

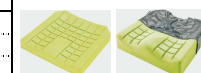
SHh
 22" : 38-47 cm
 24" : 39-49 cm
 26" : 42-50 cm

<input type="checkbox"/>	DDU0952	SHh 470 mm		<input type="radio"/>
<input type="checkbox"/>	DDU0953	SHh 480 mm		<input type="radio"/>
<input type="checkbox"/>	DDU0954	SHh 490 mm		<input type="radio"/>
<input type="checkbox"/>	DDU0955	SHh 500 mm		<input type="radio"/>
UNTERSCHENKELLÄNGE (UL)				
70° Rahmen: UL max. = "SHv- 20 mm" / 80° Rahmen: UL max. = "SHv- 30 mm"				
<input type="checkbox"/>	DDU1661	UL 200 mm	Abhängig von Konfiguration, Fussplatte kann hochmontiert sein	<input type="radio"/>
<input type="checkbox"/>	DDU1662	UL 210 mm	Abhängig von Konfiguration, Fussplatte kann hochmontiert sein	<input type="radio"/>
<input type="checkbox"/>	DDU1663	UL 220 mm	Abhängig von Konfiguration, Fussplatte kann hochmontiert sein	<input type="radio"/>
<input type="checkbox"/>	DDU1664	UL 230 mm	Abhängig von Konfiguration, Fussplatte kann hochmontiert sein	<input type="radio"/>
<input type="checkbox"/>	DDU1665	UL 240 mm	Abhängig von Konfiguration, Fussplatte kann hochmontiert sein	<input type="radio"/>
<input type="checkbox"/>	DDU1666	UL 250 mm	Abhängig von Konfiguration, Fussplatte kann hochmontiert sein	<input type="radio"/>
<input type="checkbox"/>	DDU1667	UL 260 mm	Abhängig von Konfiguration, Fussplatte kann hochmontiert sein	<input type="radio"/>
<input type="checkbox"/>	DDU1668	UL 270 mm	Abhängig von Konfiguration, Fussplatte kann hochmontiert sein	<input type="radio"/>
<input type="checkbox"/>	DDU1669	UL 280 mm	Abhängig von Konfiguration, Fussplatte kann hochmontiert sein	<input type="radio"/>
<input type="checkbox"/>	DDU1670	UL 290 mm	Abhängig von Konfiguration, Fussplatte kann hochmontiert sein	<input type="radio"/>
<input type="checkbox"/>	DDU1671	UL 300 mm	Abhängig von Konfiguration, Fussplatte kann hochmontiert sein	<input type="radio"/>
<input type="checkbox"/>	DDU1672	UL 310 mm	Abhängig von Konfiguration, Fussplatte kann hochmontiert sein	<input type="radio"/>
<input type="checkbox"/>	DDU1673	UL 320 mm	Abhängig von Konfiguration, Fussplatte kann hochmontiert sein	<input type="radio"/>
<input type="checkbox"/>	DDU1674	UL 330 mm	Abhängig von Konfiguration, Fussplatte kann hochmontiert sein	<input type="radio"/>
<input type="checkbox"/>	DDU1675	UL 340 mm	Abhängig von Konfiguration, Fussplatte kann hochmontiert sein	<input type="radio"/>
<input type="checkbox"/>	DDU1676	UL 350 mm	Abhängig von Konfiguration, Fussplatte kann hochmontiert sein	<input type="radio"/>
<input type="checkbox"/>	DDU1677	UL 360 mm	Abhängig von Konfiguration, Fussplatte kann hochmontiert sein	<input type="radio"/>
<input type="checkbox"/>	DDU1678	UL 370 mm	Abhängig von Konfiguration, Fussplatte kann hochmontiert sein	<input type="radio"/>
<input type="checkbox"/>	DDU1679	UL 380 mm	Abhängig von Konfiguration, Fussplatte kann hochmontiert sein	<input type="radio"/>
<input type="checkbox"/>	DDU1680	UL 390 mm	Abhängig von Konfiguration, Fussplatte kann hochmontiert sein	<input type="radio"/>
<input type="checkbox"/>	DDU1681	UL 400 mm	Abhängig von Konfiguration, Fussplatte kann hochmontiert sein	<input type="radio"/>
<input type="checkbox"/>	DDU1682	UL 410 mm	Abhängig von Konfiguration, Fussplatte kann hochmontiert sein	<input type="radio"/>
<input type="checkbox"/>	DDU1683	UL 420 mm	Abhängig von Konfiguration, Fussplatte kann hochmontiert sein	<input type="radio"/>
<input checked="" type="checkbox"/>	DDU1684	UL 430 mm		<input type="radio"/>
<input type="checkbox"/>	DDU1685	UL 440 mm		<input type="radio"/>
<input type="checkbox"/>	DDU1686	UL 450 mm		<input type="radio"/>
<input type="checkbox"/>	DDU1687	UL 460 mm		<input type="radio"/>
<input type="checkbox"/>	DDU1688	UL 470 mm		<input type="radio"/>
<input type="checkbox"/>	DDU1689	UL 480 mm		<input type="radio"/>
<input type="checkbox"/>	DDU1690	UL 490 mm		<input type="radio"/>
<input type="checkbox"/>	DDU1691	UL 500 mm		<input type="radio"/>
<input type="checkbox"/>	DDU1692	UL 520 mm		<input type="radio"/>
RÜCKEN				
Rückenbügel Optionen				
<input checked="" type="checkbox"/>	DDU0736	Fixer gerader Bügel Standard		<input type="radio"/>
<input type="checkbox"/>	DDU0705	Bügel mit Lumbalnicker	Nicht möglich mit Matrix Rückenlehne	<input type="radio"/>
<input type="checkbox"/>	DDU0720	Winkelverstellbarer Rücken	Nicht möglich mit Matrix Rückenlehne	265.00
<input type="checkbox"/>	DDU0734	Faltbarer Rücken (nach vorne)	Nicht möglich mit RH 300-330 mm (DDU0550/0503/0506), röhrenförmige Armiehne (DDU1411), höhenverstellbare Schiebegriffe (DDU0703), konfigurationsabhängig mit dem Adduktionsrahmen	529.00
Rückenwinkel Verstellung				
<input type="checkbox"/>	DDU0707	Verstellbarer Rücken, einstellbar bis 82°	Nicht möglich mit fixiertem Rücken (DDU0736) und Lumbalbügel (DDU0705)	<input type="radio"/>
<input type="checkbox"/>	DDU0718	Verstellbarer Rücken, einstellbar bis 86°	Nicht möglich mit fixiertem Rücken (DDU0736) und Lumbalbügel (DDU0705)	<input type="radio"/>
<input checked="" type="checkbox"/>	DDU0709	Verstellbarer Rücken, einstellbar bis 90°	Nicht möglich mit fixiertem Rücken (DDU0736) und Lumbalbügel (DDU0705)	<input type="radio"/>
<input type="checkbox"/>	DDU0719	Verstellbarer Rücken, einstellbar bis 94°	Nicht möglich mit fixiertem Rücken (DDU0736) und Lumbalbügel (DDU0705)	<input type="radio"/>
<input type="checkbox"/>	DDU0711	Verstellbarer Rücken, einstellbar bis 98°	Nicht möglich mit fixiertem Rücken (DDU0736) und Lumbalbügel (DDU0705)	<input type="radio"/>
<input type="checkbox"/>	DDU0712	Verstellbarer Rücken, einstellbar bis 102°	Nur für winkelverstellbaren Rücken (DDU0720)	<input type="radio"/>
RÜCKENPOLSTERUNG				
<input checked="" type="checkbox"/>	DDU0700	Standard Rückenpolster	Nicht mit Rückenbügel (DDU1491), Schiebegriffe höhenverstellbar, rückversetzt (DDU0703)	<input type="radio"/>
<input type="checkbox"/>	DDU0721	Leichte Rückenpolsterung	Nicht mit SB 280-320 mm und SB 500mm, RH < 360 mm Rückenbügel (DDU1491), Schiebegriffe höhenverstellbar, rückversetzt (DDU0703)	249.00
<input type="checkbox"/>	DDU0726	** Anpassrücken, schwarz, über Velcro- Klettbander einstellbar		299.00
<input type="checkbox"/>	DDU0735	Aero- Rücken, über Velcro- Klettbander einstellbar		299.00
MATRIX Rückenlehnen				
Nur ohne Schiebegriffe (DDU0750) oder mit höhenverstellbare Schiebegriffe (DDU0733)				
Nicht möglich mit SB <360 mm, Stabilisierungsrohr (DDU1491), lumbal Rohr (DDU0705), winkelverstellbare Rückenlehne (DDU0720), Rückenpolster				
Höhe bezieht sich auf die Matrix Rückenlehne ; benötigt zusätzliche Lieferfrist				
<input type="checkbox"/>	DDU0753	Matrix MX1, Höhe 230 mm mit dual-mount quick release Fixierung	Nicht möglich für SB >460mm	1189.00
<input type="checkbox"/>	DDU0754	Matrix MX1, Höhe 310 mm mit dual-mount quick release Fixierung	Nicht möglich für SB >460mm	1189.00
<input type="checkbox"/>	DDU0755	Matrix MX1, Höhe 410 mm mit dual-mount quick release Fixierung	Nicht möglich für SB >460mm	1189.00
<input type="checkbox"/>	DDU0756	Elite Deep, Höhe 310 mm mit easy-set Fixierung		992.00
<input type="checkbox"/>	DDU0758	Elite Standard, Höhe 260 mm mit easy-set Fixierung		848.00
<input type="checkbox"/>	DDU0760	Elite Standard, Höhe 360 mm mit easy-set Fixierung		848.00
SCHIEBEGRIFFE				
<input checked="" type="checkbox"/>	DDU0702	Standard-Schiebegriffe, fest, lang	Nicht mit Matrix Rückenlehne	<input type="radio"/>
<input type="checkbox"/>	DDU0751	Standard-Schiebegriffe, fest, kurz	Nicht mit Trommelbremse (DDU1304); Matrix Rückenlehne	<input type="radio"/>
<input type="checkbox"/>	DDU0750	Ohne Schiebegriffe	Nicht mit Trommelbremse (DDU1304)	<input type="radio"/>
<input type="checkbox"/>	DDU0703	Schiebegriffe höhenverstellbar, rückversetzt	Nicht mit Rücken faltbar (DDU0734), Standard (DDU0700), leichte Polsterung (DDU0721), Tubular Armiehnen (DDU1411), Matrix Rückenlehne	295.00
<input type="checkbox"/>	DDU0733	Schiebegriffe höhenverstellbar, integriert		273.00
<input type="checkbox"/>	DDU0704	Schiebegriffe, abklappbar	Nicht mit Trommelbremse (DDU1304), Matrix Rückenlehne	99.00
RÜCKENSTABILISIERUNGSSTANGE				
<input type="checkbox"/>	DDU1491	Rückenstabilisierungsbügel, abschwengbar, abnehmbar	Nicht mit Schiebegriffe faltbar (DDU0704)	129.00
Standard & leichtem Rückenpolster (DDU0700 / DDU0721), RH 300 - 390 mm, Schiebegriffe höhenv. integriert (DDU0733)				
SITZ				
SITZBESpannung				
<input checked="" type="checkbox"/>	DDU0611	Sitzpolster, einstellbar über 1 zentrales Velcroband (soft)		<input type="radio"/>
<input type="checkbox"/>	DDU0614	Sitzpolster, einstellbar über 1 zentrales Velcroband (soft) und 2 seitlichen Velcrobandern (rauh)		<input type="radio"/>
SITZKISSEN				
<input type="checkbox"/>	DDU0600	Standard Sitzkissen 60 mm, mit Visco Schaum		123.00
<input type="checkbox"/>	DDU0662	Matrix Libra Kissen, glatte Oberfläche	SB 360 nur möglich mit ST 380/400; nicht möglich in SB < 360 mm, ST 360 mm	534.00
<input type="checkbox"/>	DDU0663	Matrix Vi Kissen, glatte Oberfläche	Nicht möglich in SB < 400; nicht möglich in ST < 400mm	450.00
SITZUBEHÖR				
<input type="checkbox"/>	DDU0616	Sitztasche klein	Wird unter dem Sitz montiert, nicht möglich für ST < 360 mm	59.00
<input type="checkbox"/>	DDU0617	Sitztasche gross	Wird unter dem Sitz montiert, nicht möglich für ST < 360 mm	59.00



$$UL = ULpat - SK$$

**Option ab 1.2.17 erhältlich.
Vorher bitte noch DDU0722 verwenden.

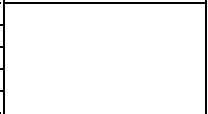
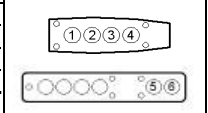


SITZOPTION			
<input type="checkbox"/>	DDU0606	Sitztasche mit Clips	179.00
FUSSAUFLAGEN			
FUSSAUFLAGEN			
<input checked="" type="checkbox"/>	DDU1562	Fussauflage 2-teilig, Kunststoff, vorversetzt	○
		Nicht mit SB= 340 mm und Adduktionsrahmen SB= 380 mm; hochmontiert für UL= 370 mm	
<input type="checkbox"/>	DDU1563	Fussauflage 2-teilig, Kunststoff, rückversetzt	○
		Nicht mit SB= 340 mm und Adduktionsrahmen SB= 380 mm; hochmontiert für UL= 370 mm	
<input type="checkbox"/>	DDU1564	Fussauflage 2-teilig, Kunststoff, winkelverstellbar, vorversetzt	156.00
		Nicht mit SB= 340 mm und Adduktionsrahmen SB= 380 mm; hochmontiert für UL= 370 mm	
		Nicht mit UL= 280 mm, hochmontiert für UL= 420 mm	
<input type="checkbox"/>	DDU1565	Fussauflage 2-teilig, Kunststoff, winkelverstellbar, rückversetzt	156.00
		Nicht mit SB= 340 mm und Adduktionsrahmen SB= 380 mm; hochmontiert für UL= 370 mm	
		Nicht mit UL= 280 mm, hochmontiert für UL= 420 mm	
<input type="checkbox"/>	DDU1578	Fussauflage 2-teilig, Carbon, vorversetzt	298.00
		Hochmontiert für UL= 320 mm	
<input type="checkbox"/>	DDU1579	Fussauflage 2-teilig, Carbon, rückversetzt	298.00
		Hochmontiert für UL= 320 mm	
<input type="checkbox"/>	DDU1566	Fussauflage 1-teilig, Carbon, hochklappbar, winkelverstellbar, vorversetzt	298.00
		Nicht möglich mit UL= 320 mm	
<input type="checkbox"/>	DDU1567	Fussauflage 1-teilig, Carbon, hochklappbar, winkelverstellbar, rückversetzt	298.00
		Nicht möglich mit UL= 320 mm	
BÄNDER			
<input checked="" type="checkbox"/>	DDU1533	Wadenband	○
<input type="checkbox"/>	DDU1530	Fersenband	○
		Nur mit 2-teiliger Kunststoff-Fussauflage	
SEITENTEILE			
KLEIDERSCHUTZ / RADSPRITZSCHUTZ			
<input checked="" type="checkbox"/>	DDU1400	Kleiderschutz Carbon, fest	○
<input type="checkbox"/>	DDU1405	Radspritzschutz Carbon, fest	○
		Nicht mit SHh < 410 mm und Radstandsverlängerung	
<input type="checkbox"/>	DDU1408	Radspritzschutz Carbon, abnehmbar	169.00
		Gesamtbreite + 20 mm	
SEITENTEILE MIT ARMAUFLAGE			Gesamtbreite + 20 mm mit Kleiderschutz
<input type="checkbox"/>	DDP1416	Armlehne höhenverstellbar, abnehmbar, kurz	324.00
<input type="checkbox"/>	DDP1421	Armlehne höhenverstellbar, abnehmbar, lang	324.00
<input type="checkbox"/>	DDP1440	Armlehne Flip-Up, höhenverstellbar, abnehmbar, kurz	382.00
		Nicht mit Performancebremsen (DDP1302), 3° Radsturz (DDU0283)	
<input type="checkbox"/>	DDP1441	Armlehne Flip-Up, höhenverstellbar, abnehmbar, lang	382.00
		Nicht mit Performancebremsen (DDP1302), 3° Radsturz (DDU0283)	
ARMLEHNE Accessoires			
<input type="checkbox"/>	DDU1455	Armlehnbezüge mit schwarzem Einfassband	90.00
<input type="checkbox"/>	DDU1456	Armlehnbezüge mit blauem Einfassband	90.00
<input type="checkbox"/>	DDU1457	Armlehnbezüge mit rotem Einfassband	90.00
ARMLEHNE			
<input type="checkbox"/>	DDU1411	Armlehne höhenverstellbar, abnehmbar, kurz, nicht arretierbar	324.00
		Nicht möglich mit Schiebegriffe höhenverstellbar (DD0703)	
<input type="checkbox"/>	DDU1445	Küschall Armlehnen, Einfassband schwarz, einrastend, höhenverstellbar, abnehmbar, rückschwenkbar, gepolstert	434.00
		In Kombination mit performance Bremse (DDP1302) nicht mit Hinterradposition 4/5/6 (DDP0266/0267/0268)	
<input type="checkbox"/>	DDU1446	Küschall Armlehnen, Einfassband blau, einrastend, höhenverstellbar, abnehmbar, rückschwenkbar, gepolstert	434.00
		In Kombination mit performance Bremse (DDP1302) nicht mit Hinterradposition 4/5/6 (DDP0266/0267/0268)	
<input type="checkbox"/>	DDU1447	Küschall Armlehnen, Einfassband rot, einrastend, höhenverstellbar, abnehmbar, rückschwenkbar, gepolstert	434.00
		In Kombination mit performance Bremse (DDP1302) nicht mit Hinterradposition 4/5/6 (DDP0266/0267/0268)	
RAHMEN			
VORDERRAHMEN			Farbunterschied von 7% möglich zwischen Vorderrahmen, Hinterrahmen und Kreuzstrebe (Offizielle ISO-Norm)
<input type="checkbox"/>	DDU0300	Schwarz- Glanz	○
<input type="checkbox"/>	DDU0302	Royal blau	○
<input type="checkbox"/>	DDU0303	Royal rot	○
<input type="checkbox"/>	DDU0314	Schwarz- Matt	○
<input type="checkbox"/>	DDU0315	Silber- Grau	○
<input type="checkbox"/>	DDU0350	Aubergine	○
<input type="checkbox"/>	DDU0354	Nachtschimmer- Metallic	○
<input type="checkbox"/>	DDU0356	Weiss	○
<input type="checkbox"/>	DDU0358	Rauchgrau	○
<input type="checkbox"/>	DDU0365	Mercury blau	○
		Nicht mit Option (DDU0398) in Vorderrahmenfarbe	
<input type="checkbox"/>	DDU0366	Dynamite- Orange	○
		Nicht mit Option (DDU0398) in Vorderrahmenfarbe	
<input type="checkbox"/>	DDU0367	Atomic- violett	○
		Nicht mit Option (DDU0398) in Vorderrahmenfarbe	
<input type="checkbox"/>	DDU0368	Nitro- Ppink	○
		Nicht mit Option (DDU0398) in Vorderrahmenfarbe	
KREUZSTREBE / HINTERRAHMENFARBE			Kreuzstrebe und Hinterräder in schwarz- matt, Vorderrahmen in ausgewählter Farbe
<input type="checkbox"/>	DDU0398	In Vorderrahmenfarbe	○
<input type="checkbox"/>	DDU0399	Kreuzstrebe-/ Hinterrahmen in schwarz- matt	○
COLOUR-POWER-SET			keine Farbunterschiede möglich
<input type="checkbox"/>	DDU0338	Colour-Power-Set Chrome	289.00
		bei Starec-Hinterradausführung Felgen in schwarz	
<input type="checkbox"/>	DDU0330	Colour-Power-Set Techno-Anthracite	289.00
<input type="checkbox"/>	DDU0329	Colour-Power-Set Comet rot	289.00
<input type="checkbox"/>	DDU0337	Colour-Power-Set Kupfer glanz	289.00
<input type="checkbox"/>	DDU0339	Colour-Power-Set Champagne	289.00
<input type="checkbox"/>	DDU0334	Colour-Power-Set blau	289.00
<input type="checkbox"/>	DDU0336	Colour-Power-Set Artic blau	289.00
<input type="checkbox"/>	DDU0340	Colour-Power-Set Olivgrün	289.00
VORDERRADBEFESTIGUNG			
<input type="checkbox"/>	DDU0864	Aufnahme hoch montiert	Rahmen 30 mm tiefer
<input checked="" type="checkbox"/>	DDU0865	Standard	○
<input type="checkbox"/>	DDU0866	Aufnahme tief montiert	Rahmen 30 mm höher
VORDERRÄDER			
VORDERRÄDER			
<input type="checkbox"/>	DDU0801	4" Alltagsrad, schwarz Gummi - NEU	○
<input type="checkbox"/>	DDU0860	4" Softroll Plus, schwarz Gummi - NEU	○
<input type="checkbox"/>	DDU0809	4" Starec schwarz	nicht möglich mit CPS 111.00
<input type="checkbox"/>	DDU0861	4" Starec chrome	nicht möglich mit CPS 111.00
<input type="checkbox"/>	DDU0803	4" Starec techno-anthracite	nicht möglich mit CPS 111.00
<input type="checkbox"/>	DDU0808	4" Starec Comet rot	nicht möglich mit CPS 111.00
<input type="checkbox"/>	DDU0830	4" Starec Kupfer glanz	nicht möglich mit CPS 111.00
<input type="checkbox"/>	DDU0825	4" Starec Champagne	nicht möglich mit CPS 111.00
<input type="checkbox"/>	DDU0807	4" Starec b-blue	nicht möglich mit CPS 111.00
<input type="checkbox"/>	DDU0831	4" Starec Artic blau	nicht möglich mit CPS 111.00
<input type="checkbox"/>	DDU0826	4" Starec olivgrün	nicht möglich mit CPS 111.00
<input type="checkbox"/>	DDU0796	4" Froglegs in Aluminium schwarz - NEU	111.00
<input type="checkbox"/>	DDU0797	4" Froglegs in Aluminium silber - NEU	111.00
<input type="checkbox"/>	DDU0810	5" Leichtlauftrad, schwarz, Gummi	○



CPS Bestandteile:
- Starec Nabe
- 24" Starec-Hinterradfelge
- Vorderradgabeln
- Abdeckkappen Lagerblock
- Abdeckkappen Sitzmodul
- Rückenwinkelplatte
- Abdeckkappen
Steckachsen
(bei Starec-Naben)
- Starec Räder 4"/5"

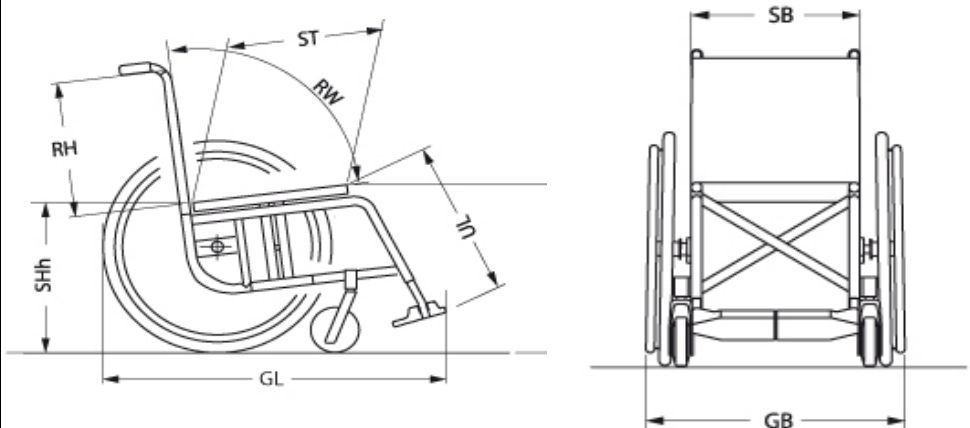
<input type="checkbox"/>	DDU0863	5" Softroll, schwarz, Gummi		○
<input type="checkbox"/>	DDU0819	5" Starec schwarz	nicht möglich mit CPS	111.00
<input type="checkbox"/>	DDU0862	5" Starec chrome	nicht möglich mit CPS	111.00
<input type="checkbox"/>	DDU0813	5" Starec techno anthracite	nicht möglich mit CPS	111.00
<input type="checkbox"/>	DDU0818	5" Starec Comet rot	nicht möglich mit CPS	111.00
<input type="checkbox"/>	DDU0833	5" Starec Kupferglanz	nicht möglich mit CPS	111.00
<input type="checkbox"/>	DDU0827	5" Starec Champagne	nicht möglich mit CPS	111.00
<input type="checkbox"/>	DDU0817	5" Starec b-blue	nicht möglich mit CPS	111.00
<input type="checkbox"/>	DDU0832	5" Starec Artic blue	nicht möglich mit CPS	111.00
<input type="checkbox"/>	DDU0828	5" Starec olivgrün	nicht möglich mit CPS	111.00
<input type="checkbox"/>	DDU0798	5" Froglegs in Aluminium schwarz - NEU		111.00
<input type="checkbox"/>	DDU0799	5" Froglegs in Aluminium silber - NEU		111.00
<input type="checkbox"/>	DDU0820	6" Leichtlauftrad, schwarz, Gummi	Nicht mit 80° Vorderrahmen (DDU0212 / DDU0243)	○
<input type="checkbox"/>	DDU0821	6" Lufttrad	Nicht mit 80° Vorderrahmen (DDU0212 / DDU0243)	○
<input type="checkbox"/>	DDU0822	7" Leichtlauftrad	Nicht mit ST 320 - 360 mm, 80° Vorderrahmen (DDU0212 / DDU0243)	○
HINTERRÄDER				
RADSTAND				
<input type="checkbox"/>	DDU0250	Standard		○
<input type="checkbox"/>	DDU0249	Radstandsverlängerung	Nicht in CPS; Nicht möglich mit 1. Hinterradposition (DDU0263)	126.00
HINTERRADPOSITION				
<input type="checkbox"/>	DDU0263	1. Position	Nicht möglich mit Radstandsverlängerung (DDU0249); mit Standard Fixierung (DDU0250); mit 3° Radsturz	○
<input type="checkbox"/>	DDU0264	2. Position		○
<input type="checkbox"/>	DDU0265	3. Position		○
<input type="checkbox"/>	DDU0266	4. Position	nicht mit Kuschall Armllehne (DDP1445/1446/1447) in Kombination mit Performance Bremse (DDP1302)	○
<input type="checkbox"/>	DDU0267	5. Position	nicht mit Kuschall Armllehne (DDP1445/1446/1447) in Kombination mit Performance Bremse (DDP1302)	○
<input type="checkbox"/>	DDU0268	6. Position	nicht mit Kuschall Armllehne (DDP1445/1446/1447) in Kombination mit Performance Bremse (DDP1302)	○
QUAD QUICK RELEASE ACHSE				
<input type="checkbox"/>	DDU0909	Tetra Clip		139.00
HINTERRADAUSFÜHRUNG				
<input type="checkbox"/>	DDU0901	22"		○
<input type="checkbox"/>	DDU0902	24"		○
<input type="checkbox"/>	DDU0903	26"		○
RADSTURZ				
<input type="checkbox"/>	DDU0282	0°		○
<input type="checkbox"/>	DDU0283	3°	Nicht möglich mit 1. Hinterradposition (DDU0263)	75.00
HINTERRADTYP				
<input type="checkbox"/>	DDU0915	22", 24", 26" küschall Starec, kreuzgespeicht	Felge und Nabe in CPS, wenn ausgewählt	○
<input type="checkbox"/>	DDU0908	24", 25" High Performance	Starec, schwarze Nabe - in CPS wenn gewählt, schwarze Felgen	297.00
<input type="checkbox"/>	DDU0906	24" Spinerly LXX	schwarze Nabe, Felgen und Speichen - CPS nicht möglich	719.00
<input type="checkbox"/>	DDU0927	24" mit integrierter Nabenbremse	Speichen silber, schwarze Nabe und Felgen - CPS nicht möglich Nicht mit Hinterradposition 4, 5 und 6 (DDU0266/0267/0268)	489.00
HINTERRADBEREIFUNG				
<input type="checkbox"/>	DDU1014	22", 24", 26" Schwalbe Righrun black/grey		○
<input type="checkbox"/>	DDU1002	22", 24" Profilleberreifung 7 bar		○
<input type="checkbox"/>	DDU1004	24" pannensicher mit Profil, grau	Nicht mit High Performance (DDU0908) oder Spinerly LXX Rädern (DDU0906)	111.00
<input type="checkbox"/>	DDU1006	24" pannensicher, Typ KIK, schwarz	Nicht mit High Performance (DDU0908) oder Spinerly LXX Rädern (DDU0906)	111.00
<input type="checkbox"/>	DDU1007	22", 24" pannensicher, leichtlauf, grau	Nicht mit High Performance (DDU0908) oder Spinerly LXX Rädern (DDU0906)	111.00
<input type="checkbox"/>	DDU1010	24", 26" Marathon Evolution	pannengeschützt durch Kevlar-Einlage	111.00
<input type="checkbox"/>	DDU1011	24" Schwalbe ONE		69.00
PANNENSCHUTZ				
<input type="checkbox"/>	DDU1020	Pannenschutz	Nicht mit Marathon Evolution Bereifung (DDU1010)	75.00
GREIFREIFEN				
<input type="checkbox"/>	DDU1113	24", 25", 26" Aluminium, Abstand 3 cm		○
<input type="checkbox"/>	DDU1114	24", 25", 26" Aluminium, Abstand 4 cm		○
<input type="checkbox"/>	DDU1117	24", 25", 26" Aluminium, schwarz, Abstand 3 cm		○
<input type="checkbox"/>	DDU1122	24" Carbolife Curve, Abstand 3cm - NEU		430.00
<input type="checkbox"/>	DDU1102	22", 24", 26" Supergripp, Abstand 3 cm		230.00
<input type="checkbox"/>	DDU1104	24" Edelstahl poliert, Abstand 3 cm		○
<input type="checkbox"/>	DDU1106	24" Titan, Abstand 3 cm		218.00
<input type="checkbox"/>	DDU1107	24" Titan, Abstand 4 cm		218.00
<input type="checkbox"/>	DDU1121	24" Carbolife Gekko, Abstand 3cm - NEU		460.00
<input type="checkbox"/>	DDU1120	24" The Surge LT 30mm, Abstand 3 cm		405.00
SPEICHENSCHUTZ				
SPEICHENSCHUTZ				
<input type="checkbox"/>	DDU1200	22", 24", 26" Transparent	Nicht mit Spinerly LXX (DDU0906)	209.00
<input type="checkbox"/>	DDP1208	24" Transparent und in weiss "Kuschall"	Nicht mit Spinerly LXX (DDP0906)	209.00
<input type="checkbox"/>	DDU1202	24" küsch	Nicht mit Spinerly LXX (DDU0906)	209.00
SICHERHEIT				
BREMSEN				
<input type="checkbox"/>	DDU1300	Standard-Bremse, Bremshebel gebogen		○
<input type="checkbox"/>	DDU1301	Standard-Bremse, Bremshebel gerade		○
<input type="checkbox"/>	DDU1302	Performance-Bremse	ohne Tischfunktion (DDU1440/1441) Kuschall Armllehne (DDU1445/1446/1447) in Kombination mit Hinterradposition 4/5/6 (siehe Tabelle rechts: in Kombination mit 24" Rad)	99.00
<input type="checkbox"/>	DDU1303	Activ-Bremse		99.00
<input type="checkbox"/>	DDU1306	Zugbremse		○
<input type="checkbox"/>	DDU1399	Ohne Bremse	Nur für Option DDU0927 Räder mit integrierter Nabenbremse!	○
BREMSHEBEL VERLÄNGERUNG				
<input type="checkbox"/>	DDU1310	Bremshebelverlängerung	Nicht mit Performance- (DDU1302) und Zugbremse (DDU1306)	59.00
TROMMELBREMSE				
<input type="checkbox"/>	DDU1304	Trommelbremse für Begleitperson	Nicht mit Quad Release, 3° Radsturz, Schiebegriffe abklappbar, kurz	549.00
KIPPSCHUTZ				
<input type="checkbox"/>	DDU1702	Kippschutz rechts		159.00
<input type="checkbox"/>	DDU1703	Kippschutz links		159.00
<input type="checkbox"/>	DDU1704	Kippschutz beidseitig		318.00
TRANSPORT KIT				
<input type="checkbox"/>	DDU1770	Transportbefestigungskit inkl. Sicherheitsgurt und Aufkleber	Nur mit RH > 400 mm, nicht mit Matrix Rückenlehne	59.00
FIXIERUNGSGURT				
<input type="checkbox"/>	DDU1730	Fixierungsgurt		59.00
REFLEKTOREN				
<input type="checkbox"/>	DDU1710	Reflektoren montiert		○
<input type="checkbox"/>	DDU1711	Reflektoren beigelegt		○



Seat depth	Rear wheel position					
	1	2	3	4	5	6
ST32-38	Red	Red	Red	Red	Red	Red
ST40	Red	Red	Red	Red	Red	Red
ST42	Red	Red	Red	Red	Red	Red
ST44	Red	Red	Red	Red	Red	Red
ST46	Red	Red	Red	Red	Red	Red
ST48	Red	Red	Red	Red	Red	Red
ST50	Red	Red	Red	Red	Red	Red

SONSTIGES ZUBEHÖR		
GEPÄCKTRÄGER		
<input type="checkbox"/>	DDU1744 Gepäckträger	beigelegt 142.00
GETRÄNKEFLASCHENHALTER		
<input type="checkbox"/>	DDU1745 Getränkeflaschenhalter	beigelegt 28.80
MOBILELEFON TASCHE		
<input type="checkbox"/>	DDU1746 Mobilelefontasche	beigelegt 33.00
RAHMENSCHUTZ		
<input type="checkbox"/>	DDU1739 Vorderrahmenschutz "küschar", Paar	49.00
<input type="checkbox"/>	DDU1729 Hinterrahmenschutz	0
ANKIPPILFE		
<input type="checkbox"/>	DDU1708 Ankipphilfe, rechts	Nicht möglich mit Stockhalter auf der gleichen Seite 59.00
<input type="checkbox"/>	DDU1709 Ankipphilfe, links	Nicht möglich mit Stockhalter auf der gleichen Seite 59.00
<input type="checkbox"/>	DDU1718 Ankipphilfe, beidseitig	Nicht möglich mit Stockhalter 118.00
STOCKHALTER		
<input type="checkbox"/>	DDU1706 Stockhalter, rechts	99.00
<input type="checkbox"/>	DDU1707 Stockhalter, links	99.00
<input type="checkbox"/>	DDU1719 Stockhalter, beidseitig	198.00
TRANSITRÄDER 3"		
<input type="checkbox"/>	DDU1700 Transiträder 3"	259.00
LUFTPUMPE		
<input type="checkbox"/>	DDU1715 Luftpumpe	18.00
AIRMAN		
<input type="checkbox"/>	DDU1716 AirMan	119.00
KÜSCHALL Uhr		
<input type="checkbox"/>	DDU1712 küschall Uhr, rechte Seite	99.00
<input type="checkbox"/>	DDU1713 küschall Uhr, linke Seite	99.00
WERKZEUGSET		
<input type="checkbox"/>	DDU1717 Werkzeugset	0
RADTASCHE		
<input type="checkbox"/>	DDU1728 Radtasche: für 24", 25" und 26" Hinterräder	149.00
RADTASCHE INKL. RÄDER		
<input type="checkbox"/>	DDU1734 24" Mountainbike Räder mit Tasche	Mountainbike Räder mit Greifreifen, Aluminium, grau 687.00

UNTERSTÜTZENDE ANGABEN / MABE / MYKÜSCHALL ANFRAGEN

	MASSANGABEN	
	SB	
ST		
RH		
SHv		
SHh		
UL		
RW		
GL / GB		
BENUTZER-GEWICHT		
BENUTZER-GRÖÖE		

<p>MYküschall Beschreibung der Anfrage</p> 	
---	--